

| | | |
|------------------------|--------|-----|
| MODELO | FA42 | |
| Ø VEIO SAÍDA | 30 | mm |
| RÁCIO APROXIMADO | 22 | |
| RÁCIO EXATO | 22.30 | |
| VELOCIDADE SAÍDA | 66 | RPM |
| VELOCIDADE SAÍDA EXATA | 65 | RPM |
| POTÊNCIA ENTRADA | 1.10 | KW |
| ROTAÇÃO ENTRADA | 1400 | RPM |
| PAM ENTRADA | 90B14 | |
| TORQUE SAÍDA | 160.62 | N.m |
| TORQUE NOMINAL | 320.00 | N.m |
| POTÊNCIA NOMINAL | 2.2 | KW |
| FATOR SERVIÇO | 2.00 | |
| EFICIÊNCIA DINÂMICA | 0.96 | |



QUANTIDADE DE ÓLEO (L)

| B3/H1 | B6/H4 | B7/H3 | B8/H2 | V5/H5 | V6/H6 |
|-------|-------|-------|-------|-------|-------|
| 1.15 | 0.7 | 0.7 | 0.7 | 1.2 | 0.8 |

CARGAS RADIAIS E AXIAIS



| n_2 [min-1] | FA [N] | FR [N] |
|---------------|--------|--------|
| 300 | 300 | 1500 |
| 200 | 350 | 1750 |
| 120 | 410 | 2050 |
| 15 | 800 | 4000 |

PFA42C...

Basic gearbox
Riduttore base

Gearbox weight
peso riduttore **9.0 kg**

| M. flanges | Kit code | øF | A |
|------------|------------|-----|-------|
| 63B5 | K063.4.041 | 140 | 169.5 |
| 71B5 | K063.4.042 | 160 | 167.5 |
| 80/90B5 | K063.4.043 | 200 | 169.5 |
| 100/112B5 | KC40.4.043 | 250 | 184.5 |
| 71B14 | K063.4.047 | 105 | 167.5 |
| 80B14 | K063.4.046 | 120 | 169.5 |
| 90B14 | K063.4.041 | 140 | 169.5 |
| 100/112B14 | KC40.4.041 | 160 | 184.5 |

● Available torque arms,
see our web site
Bracci di reazione disponibili,
consulta il nostro sito web



Standard
Hollow shaft

On request
A richiesta



PFA42...-F...

Output flange
Flangia uscita

| Motor Flange | k1 |
|--------------|-------|
| 63B5 | 205.5 |
| 71B5 | 203.5 |
| 80/90B5 | 205.5 |
| 100/112B5 | 220.5 |
| 71B14 | 203.5 |
| 80B14 | 205.5 |
| 90B14 | 205.5 |
| 100/112B14 | 220.5 |

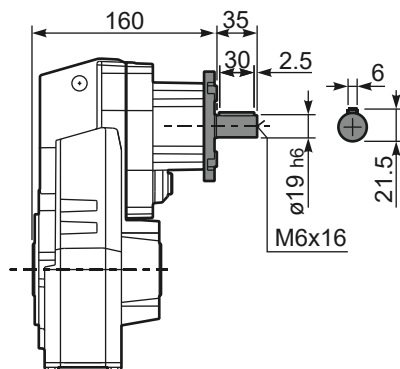
Available output flanges
Flange di uscita

| a1 ø | b1 | c1 | e1 | f1 | s1 | Kit code |
|------|-----|----|-----|-----|----|------------|
| 160 | 110 | 10 | 130 | 3 | 9 | KX5A.9.010 |
| 200 | 130 | 13 | 165 | 3.5 | 11 | KX5A.9.011 |
| 250 | 180 | 14 | 215 | 4 | 14 | KX5A.9.012 |



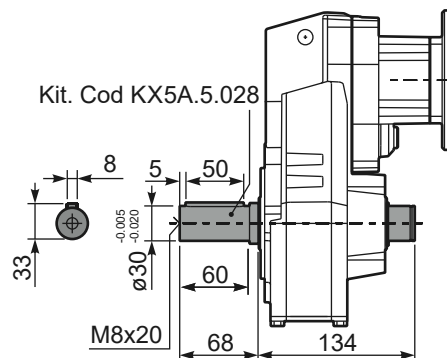
RFA42C...

Input Shaft
Albero in entrata



PFA42 A...

Single output shaft
Albero uscita semplice



PFA42D...

Shrink disk
Calettatore

Kit. Cod KF40.0.210LM

