

MODELO	FA43
Ø VEIO SAÍDA	30 mm
RÁCIO APROXIMADO	290
RÁCIO EXATO	289.96
VELOCIDADE SAÍDA	5 RPM
VELOCIDADE SAÍDA EXATA	5 RPM
POTÊNCIA ENTRADA	0.09 KW
ROTAÇÃO ENTRADA	1400 RPM
PAM ENTRADA	56B14
TORQUE SAÍDA	167.32 N.m
TORQUE NOMINAL	320.00 N.m
POTÊNCIA NOMINAL	0.17 KW
FATOR SERVIÇO	1.89
EFICIÊNCIA DINÂMICA	0.94



#### QUANTIDADE DE ÓLEO (L)

B3/H1	B6/H4	B7/H3	B8/H2	V5/H5	V6/H6
1.82	0.7	0.7	0.7	1.35	0.9

#### CARGAS RADIAIS E AXIAIS



$n_2$ [min-1]	FA [N]	FR [N]
300	300	1500
200	350	1750
120	410	2050
15	800	4000

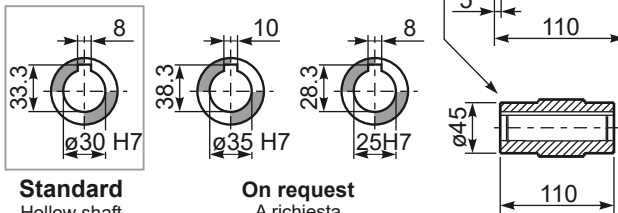
## PFA43C...

Basic gearbox  
Riduttore base

Gearbox weight  
peso riduttore **8.9 kg**

M. flanges	Kit code	øF	A
63B5	K050.4.041	138	175
71B5	K050.4.042	160	172.5
56B14	KC40.4.049	80	172.5
63B14	K050.4.047	90	175
71B14	K050.4.045	105	172.5

● Available torque arms,  
see our web site  
Bracci di reazione disponibili,  
consulta il nostro sito web



**Standard**  
Hollow shaft

**On request**  
A richiesta



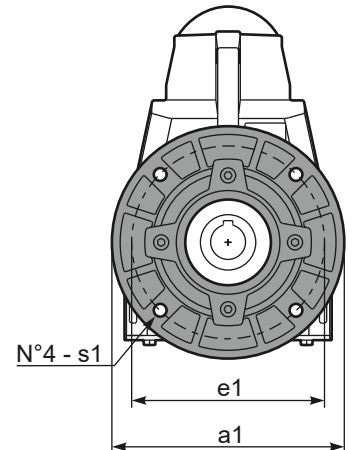
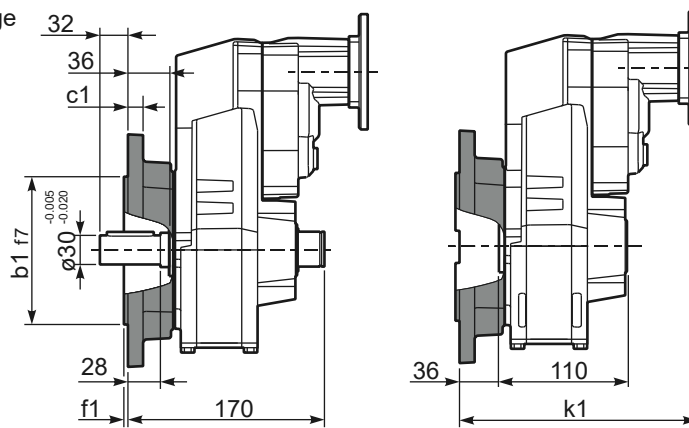
## PFA43...-F...

Output flange  
Flangia uscita

Motor Flange	k1
63B5	211
71B5	208.5
56B14	208.5
63B14	211
71B14	208.5

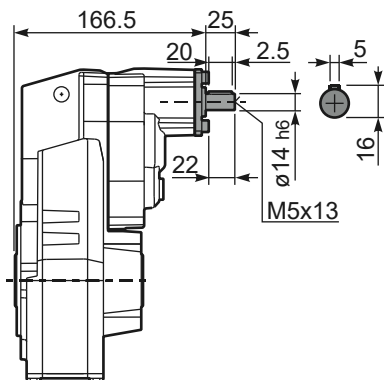
Available output flanges  
Flange di uscita

a1 ø	b1	c1	e1	f1	s1	Kit code
160	110	10	130	3	9	KX5A.9.010
200	130	13	165	3.5	11	KX5A.9.011
250	180	14	215	4	14	KX5A.9.012



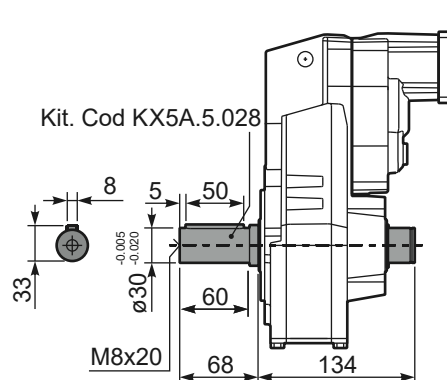
## RFA43C...

Input Shaft  
Albero in entrata



## PFA43 A...

Single output shaft  
Albero uscita semplice



## PFA43D...

Shrink disk  
Calettatore

