

|                        |        |     |
|------------------------|--------|-----|
| MODELO                 | FA52   |     |
| Ø VEIO SAÍDA           | 35     | mm  |
| RÁCIO APROXIMADO       | 36     |     |
| RÁCIO EXATO            | 35.78  |     |
| VELOCIDADE SAÍDA       | 41     | RPM |
| VELOCIDADE SAÍDA EXATA | 41     | RPM |
| POTÊNCIA ENTRADA       | 1.50   | KW  |
| ROTAÇÃO ENTRADA        | 1400   | RPM |
| PAM ENTRADA            | 90B14  |     |
| TORQUE SAÍDA           | 351.44 | N.m |
| TORQUE NOMINAL         | 490.00 | N.m |
| POTÊNCIA NOMINAL       | 2.1    | KW  |
| FATOR SERVIÇO          | 1.40   |     |
| EFICIÊNCIA DINÂMICA    | 0.96   |     |



QUANTIDADE DE ÓLEO (L)

| B3/H1 | B6/H4 | B7/H3 | B8/H2 | V5/H5 | V6/H6 |
|-------|-------|-------|-------|-------|-------|
| 1.85  | 1.15  | 1.15  | 1.3   | 2.1   | 1.3   |

CARGAS RADIAIS E AXIAIS



| $n_2$ [min-1] | FA [N] | FR [N] |
|---------------|--------|--------|
| 300           | 400    | 2000   |
| 200           | 440    | 2200   |
| 120           | 500    | 2500   |
| 15            | 1140   | 5700   |

## PFA52C...

Basic gearbox  
Riduttore base

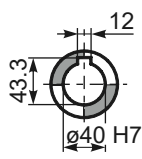
Gearbox weight  
peso riduttore **15.5 kg**

| M. flanges | Kit code   | øF  | A   |
|------------|------------|-----|-----|
| 71B5       | K023.4.041 | 160 | 227 |
| 80/90B5    | K023.4.042 | 200 | 229 |
| 100/112B5  | K023.4.043 | 250 | 238 |
| 132B5      | KC50.4.043 | 300 | 256 |
|            |            |     |     |
| 80B14      | K085.4.046 | 120 | 229 |
| 90B14      | K085.4.045 | 140 | 229 |
| 100/112B14 | K085.4.047 | 160 | 238 |
| 132B14     | KC50.4.041 | 200 | 256 |

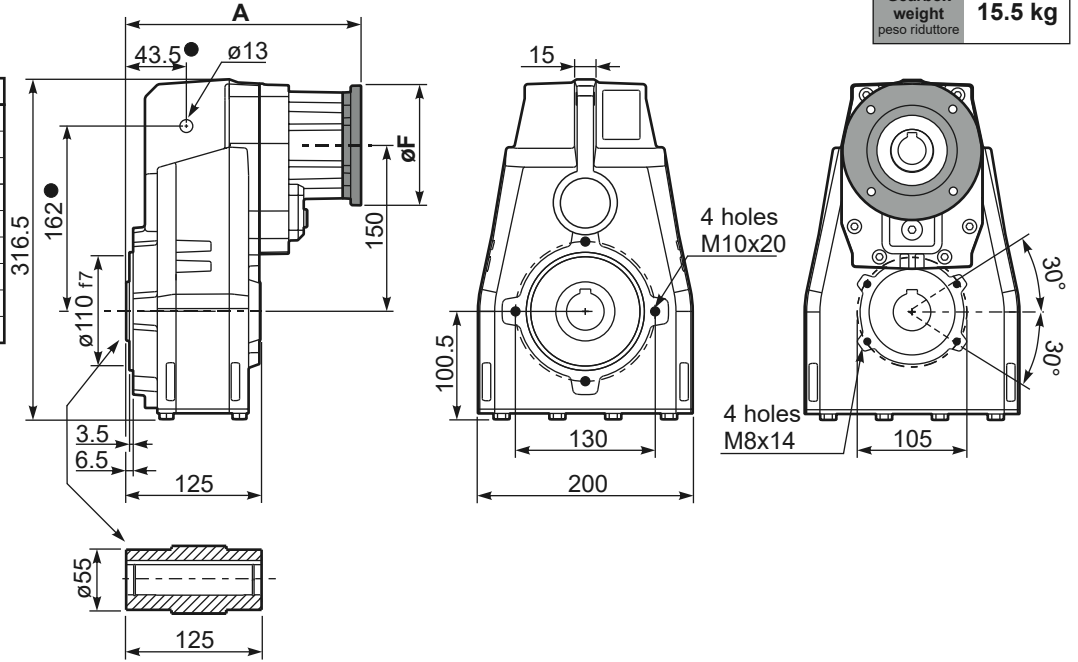
- Available torque arms, see our web site  
Bracci di reazione disponibili, consulta il nostro sito web



**Standard**  
Hollow shaft



**On request**  
A richiesta



## PFA52...-F...

Output flange  
Flangia uscita

| M. flanges | k1  |
|------------|-----|
| 71B5       | 260 |
| 80/90B5    | 262 |
| 100/112B5  | 271 |
| 132B5      | 289 |
|            |     |
| 80B14      | 262 |
| 90B14      | 262 |
| 100/112B14 | 271 |
| 132B14     | 289 |



Available output flanges  
Flange di uscita

| a1 ø | b1  | c1 | e1  | s1 | Kit code   |
|------|-----|----|-----|----|------------|
| 250  | 180 | 13 | 215 | 14 | KF60.9.011 |
| -    | -   | -  | -   | -  | -          |

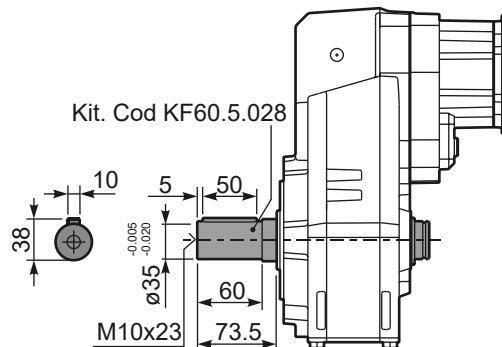
## RFA52C...

Input Shaft  
Albero in entrata



## PFA52 A...

Single output shaft  
Albero uscita semplice



## PFA52D...

Shrink disk  
Calettatore

