

MODELO	FA53	
Ø VEIO SAÍDA	35	mm
RÁCIO APROXIMADO	562	
RÁCIO EXATO	561.76	
VELOCIDADE SAÍDA	3	RPM
VELOCIDADE SAÍDA EXATA	3	RPM
POTÊNCIA ENTRADA	0.12	KW
ROTAÇÃO ENTRADA	1400	RPM
PAM ENTRADA	63B5	
TORQUE SAÍDA	432.22	N.m
TORQUE NOMINAL	510.00	N.m
POTÊNCIA NOMINAL	0.14	KW
FATOR SERVIÇO	1.17	
EFICIÊNCIA DINÂMICA	0.94	



QUANTIDADE DE ÓLEO (L)

B3/H1	B6/H4	B7/H3	B8/H2	V5/H5	V6/H6
2.15	1.25	1.25	1.45	2.35	1.45

CARGAS RADIAIS E AXIAIS



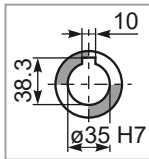
n_2 [min-1]	FA [N]	FR [N]
300	400	2000
200	440	2200
120	500	2500
15	1140	5700

PFA53C... Basic gearbox
Riduttore base

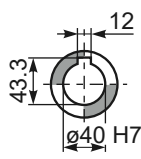
Gearbox weight **15.5 kg**
peso riduttore

M. flanges	Kit code	øF	A
63B5	K063.4.041	140	239
71B5	K063.4.042	160	237
80/90B5	K063.4.043	200	239
71B14	K063.4.047	105	237
80B14	K063.4.046	120	239
90B14	K063.4.041	140	239

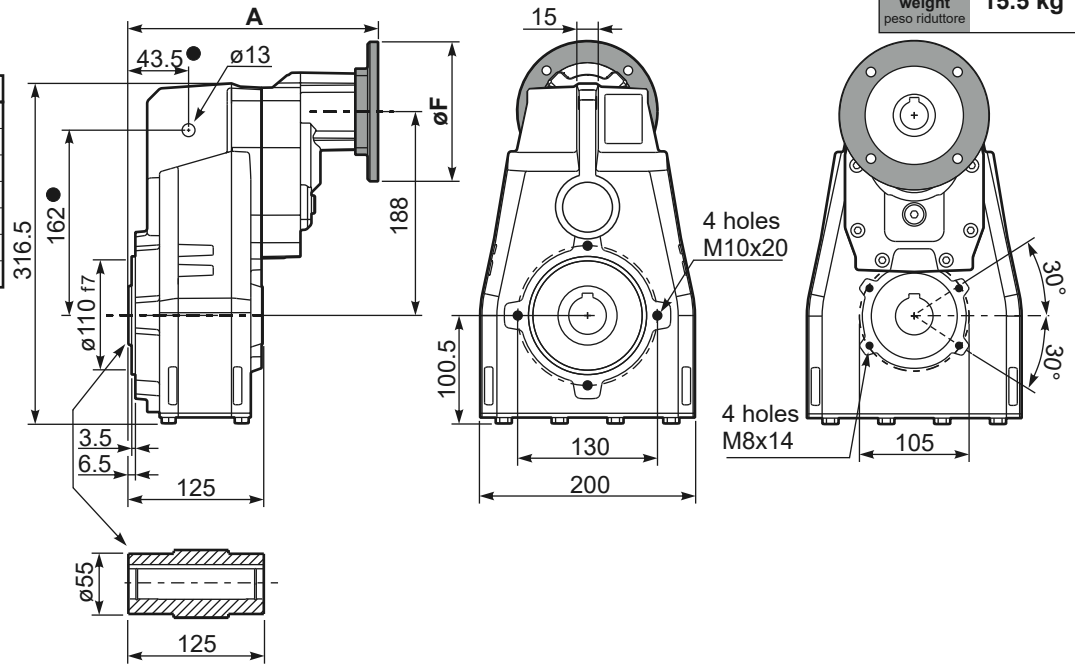
● Available torque arms,
see our web site
Bracci di reazione disponibili,
consulta il nostro sito web



Standard
Hollow shaft

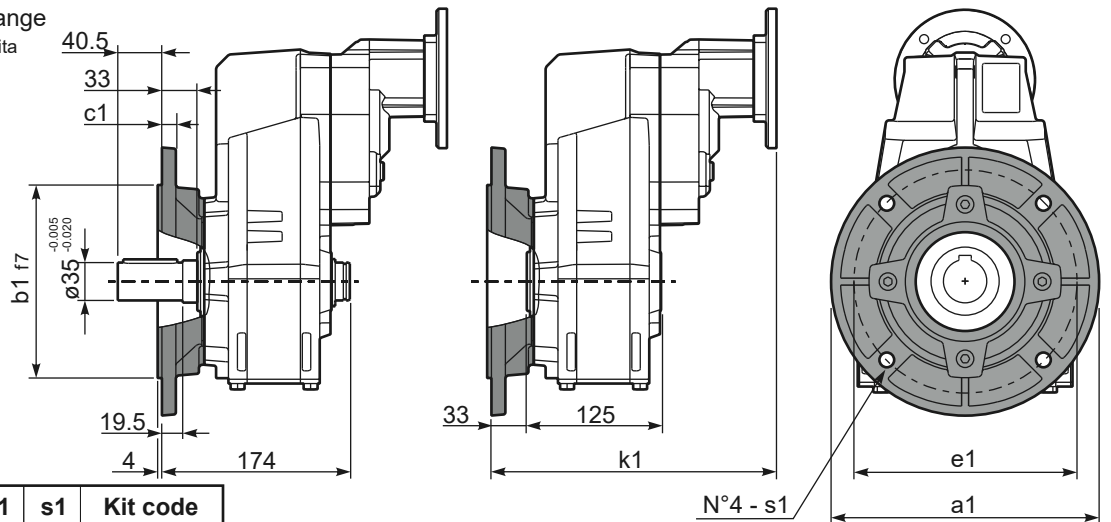


On request
A richiesta



PFA53...-F... Output flange
Flangia uscita

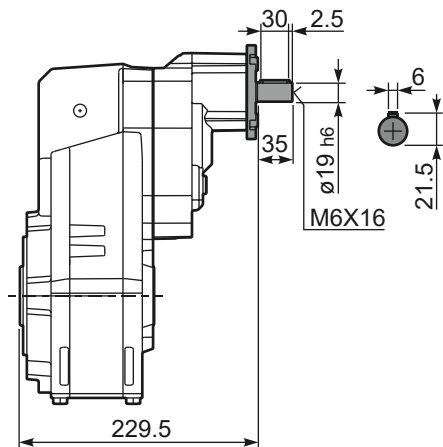
Motor Flange	k1
63B5	272
71B5	270
80/90B5	272
71B14	270
80B14	272
90B14	272



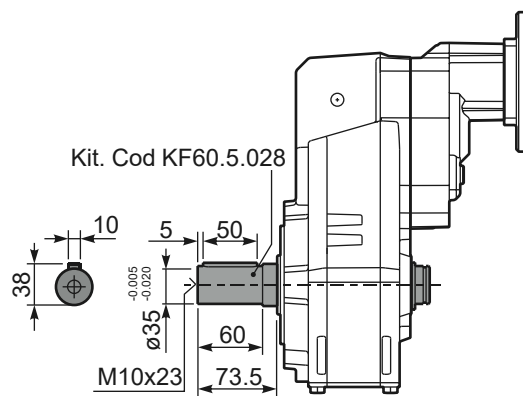
Available output flanges
Flange di uscita

a1 ø	b1	c1	e1	s1	Kit code
250	180	13	215	14	KF60.9.011
-	-	-	-	-	-

RFA53C... Input Shaft
Albero in entrata



PFA53 A... Single output shaft
Albero uscita semplice



PFA53D... Shrink disk
Calettatore

