

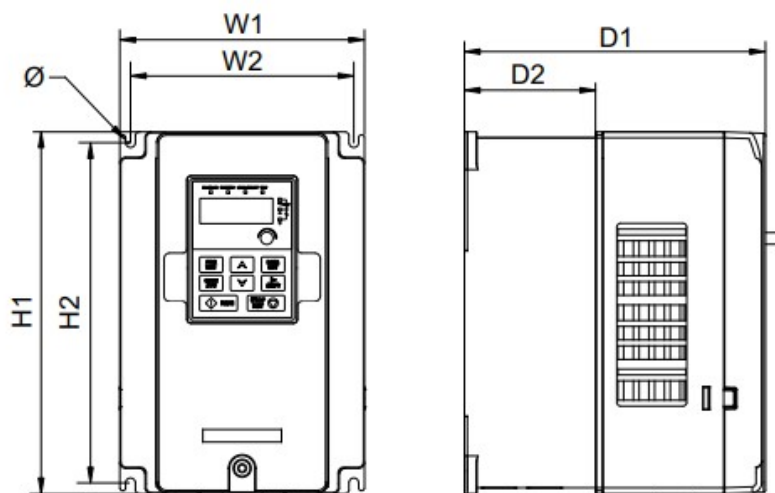
### Dados Técnicos

#### Potência 4.0kW

ALIMENTAÇÃO	AC 1PH 220-240V
CORRENTE DE ENTRADA G*	17 A
CORRENTE DE ENTRADA P*	A
TENSÃO DE SAÍDA	3PH 0~Vin V
CORRENTE DE SAÍDA G*	16 A
CORRENTE DE SAÍDA P*	A
IP	20
FILTRO EMC AMBIENTE C3	opcional
FILTRO EMC AMBIENTE C2	opcional
UNIDADE DE FRENAGEM	embutido



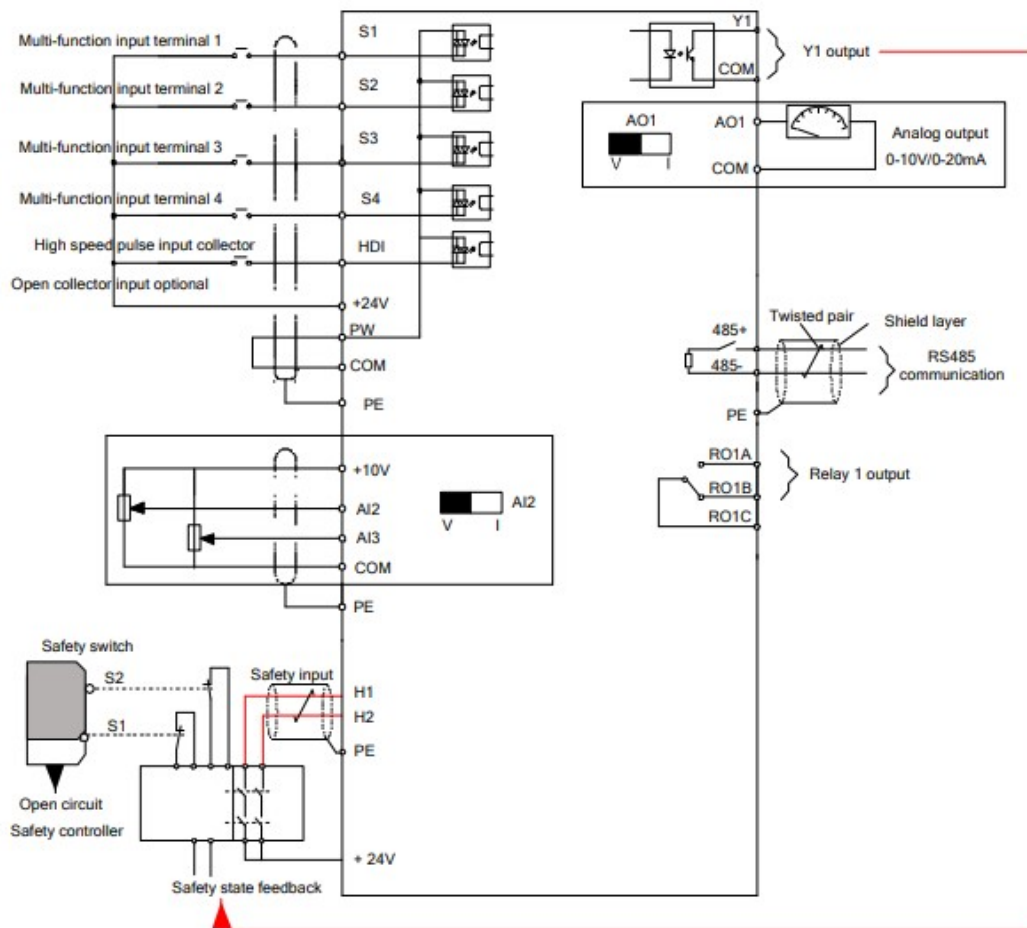
\*G representa torque constante e P representa torque variável



### Dimensões de instalação

H1	256 mm
H2	243.5 mm
H3	- mm
W1	146 mm
W2	131 mm
W3	- mm
W4	- mm
D1	167 mm
D2	84.5 mm
Diâmetro furo	6 mm
Parafuso	M5

### Diagrama de controlo



### Dimensão da embalagem

Altura	343	mm
Largura	230	mm
Profundidade	270	mm
Peso	3.9	Kg