

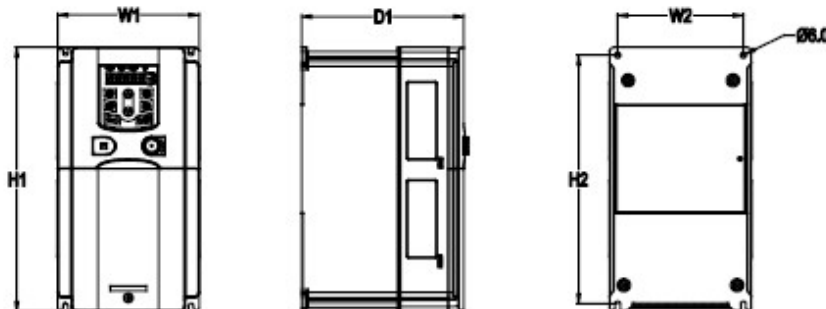
Dados Técnicos

Potência 2.2kW

ALIMENTAÇÃO	AC 3PH 380-440V
CORRENTE DE ENTRADA G*	5.8 A
CORRENTE DE ENTRADA P*	A
TENSÃO DE SAÍDA	3PH 0~Vin V
CORRENTE DE SAÍDA G*	5 A
CORRENTE DE SAÍDA P*	A
IP	20
FILTRO EMC AMBIENTE C3	embutido
FILTRO EMC AMBIENTE C2	opcional
UNIDADE DE FRENAGEM	embutido



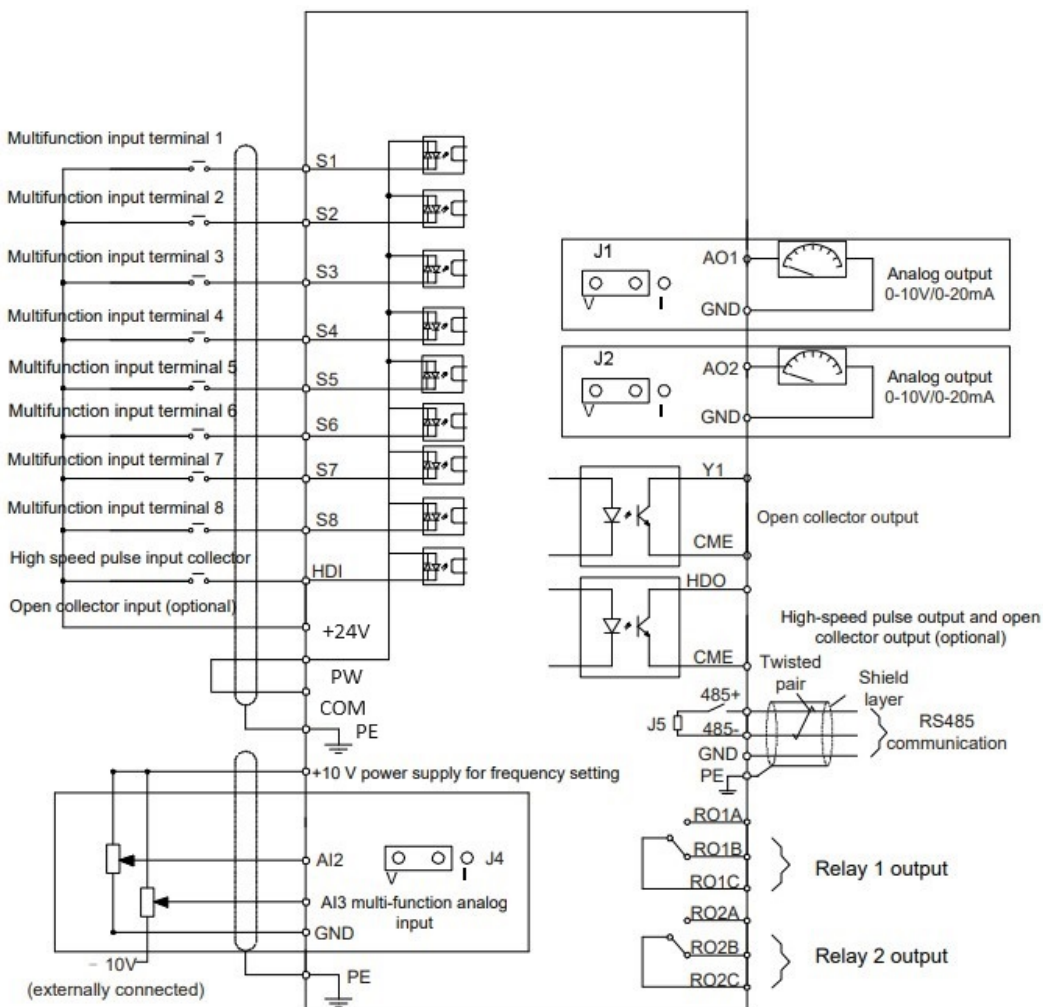
*G representa torque constante e P representa torque variável



Dimensões de instalação

H1	186 mm
H2	175 mm
H3	- mm
W1	126 mm
W2	115 mm
W3	- mm
W4	- mm
D1	174.5 mm
D2	- mm
Diâmetro furo	5 mm
Parafuso	M4

Diagrama de controlo



Dimensão da embalagem

Altura	275	mm
Largura	205	mm
Profundidade	235	mm
Peso	2.5	Kg