

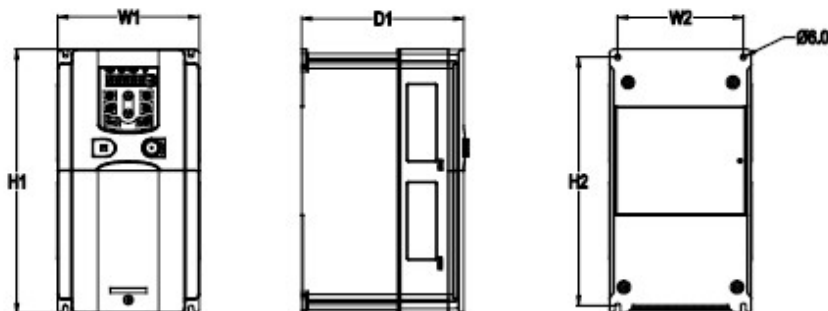
Dados Técnicos

Potência 5.5kW

ALIMENTAÇÃO	AC 3PH 380-440V
CORRENTE DE ENTRADA G*	19.5 A
CORRENTE DE ENTRADA P*	25 A
TENSÃO DE SAÍDA	3PH 0~Vin V
CORRENTE DE SAÍDA G*	14 A
CORRENTE DE SAÍDA P*	18.5 A
IP	20
FILTRO EMC AMBIENTE C3	embutido
FILTRO EMC AMBIENTE C2	opcional
UNIDADE DE FRENAGEM	embutido



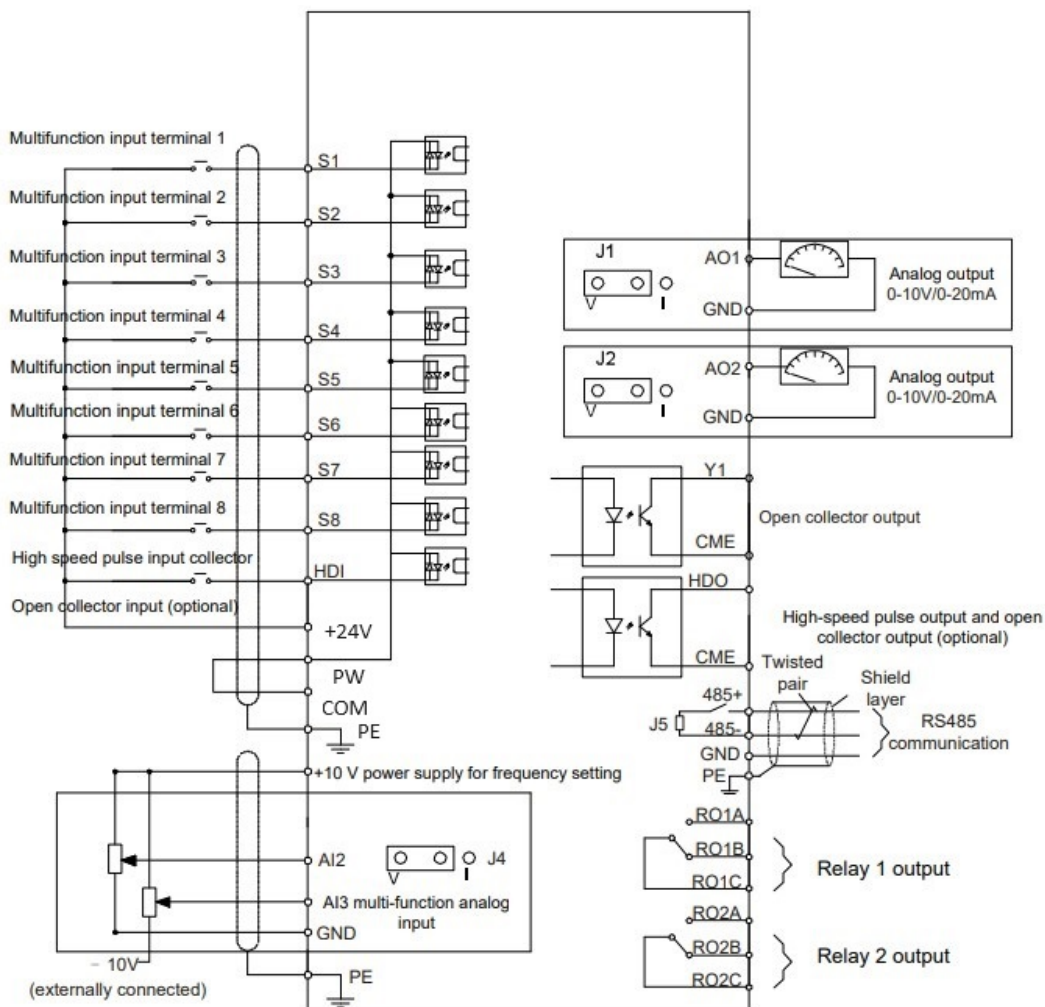
*G representa torque constante e P representa torque variável



Dimensões de instalação

H1	256 mm
H2	243.5 mm
H3	- mm
W1	146 mm
W2	131 mm
W3	- mm
W4	- mm
D1	181 mm
D2	- mm
Diâmetro furo	6 mm
Parafuso	M5

Diagrama de controlo



Dimensão da embalagem

Altura	360	mm
Largura	250	mm
Profundidade	265	mm
Peso	4.1	Kg