

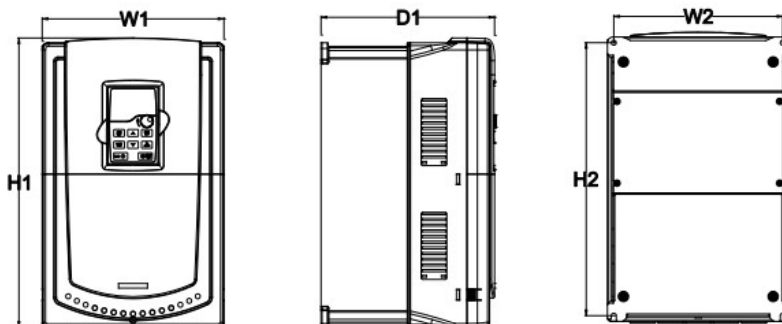
Dados Técnicos

Potência 30kW

ALIMENTAÇÃO	AC 3PH 380-440V
CORRENTE DE ENTRADA G*	70 A
CORRENTE DE ENTRADA P*	80 A
TENSÃO DE SAÍDA	3PH 0~Vin V
CORRENTE DE SAÍDA G*	60 A
CORRENTE DE SAÍDA P*	75 A
IP	20
FILTRO EMC AMBIENTE C3	embutido
FILTRO EMC AMBIENTE C2	opcional
UNIDADE DE FRENAGEM	embutido



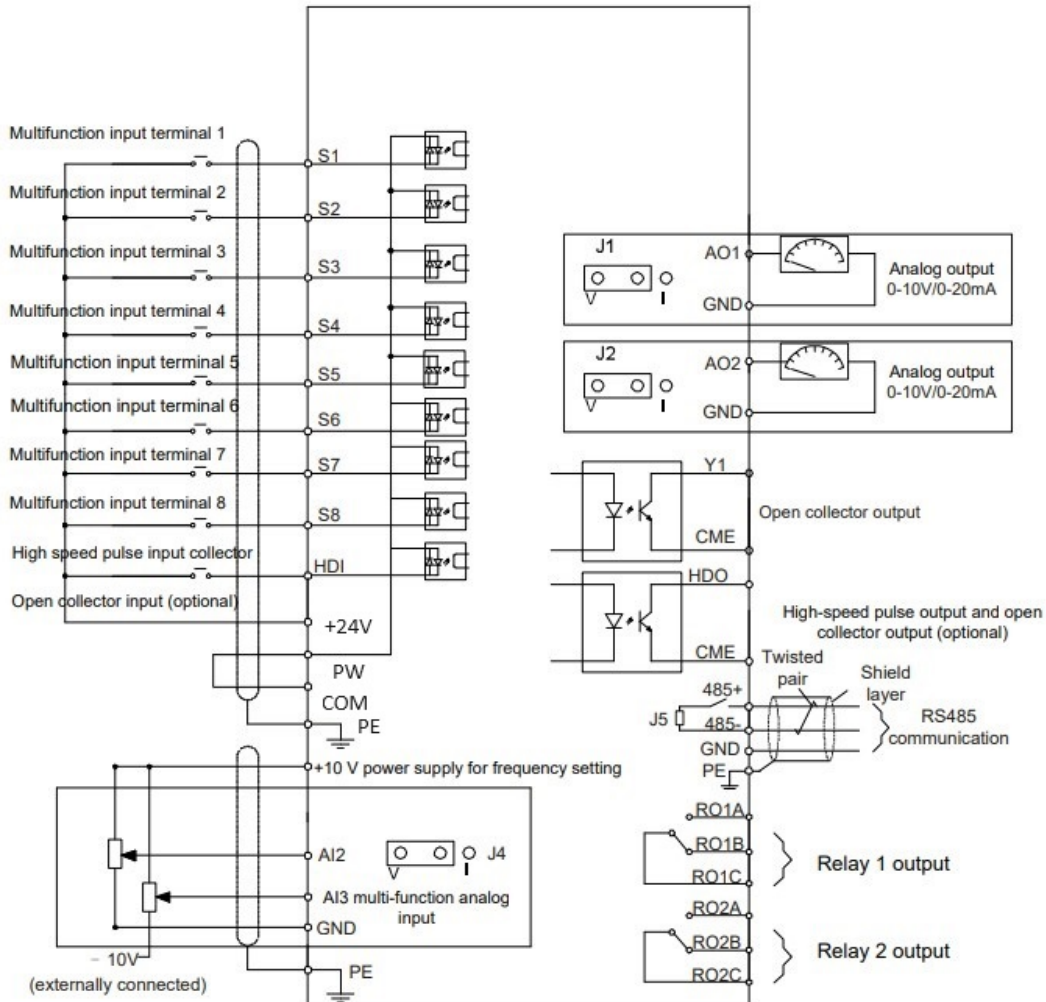
*G representa torque constante e P representa torque variável



Dimensões de instalação

H1	407 mm
H2	384 mm
H3	- mm
W1	255 mm
W2	237 mm
W3	- mm
W4	- mm
D1	245 mm
D2	- mm
Diâmetro furo	7 mm
Parafuso	M6

Diagrama de controlo



Dimensão da embalagem

Altura	550	mm
Largura	375	mm
Profundidade	375	mm
Peso	11	Kg