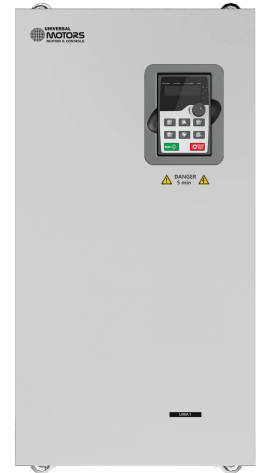


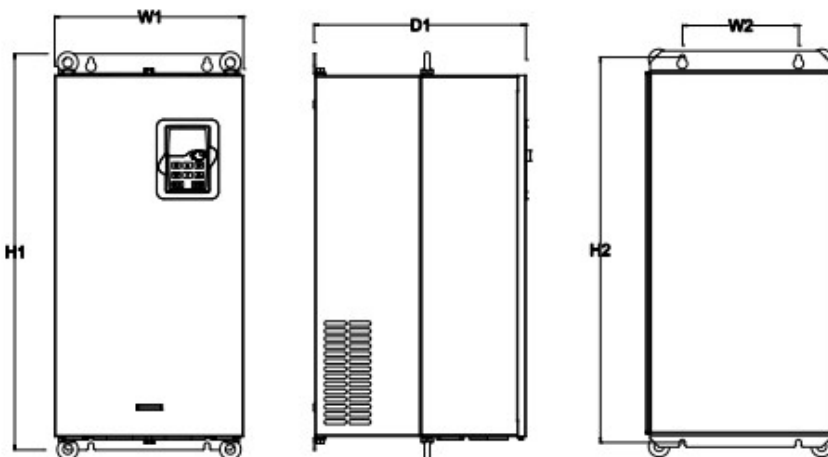
Dados Técnicos

Potência 110kW

ALIMENTAÇÃO	AC 3PH 380-440V
CORRENTE DE ENTRADA G*	225 A
CORRENTE DE ENTRADA P*	265 A
TENSÃO DE SAÍDA	3PH 0~Vin V
CORRENTE DE SAÍDA G*	215 A
CORRENTE DE SAÍDA P*	260 A
IP	20
FILTRO EMC AMBIENTE C3	embutido
FILTRO EMC AMBIENTE C2	opcional
UNIDADE DE FRENAGEM	opcional



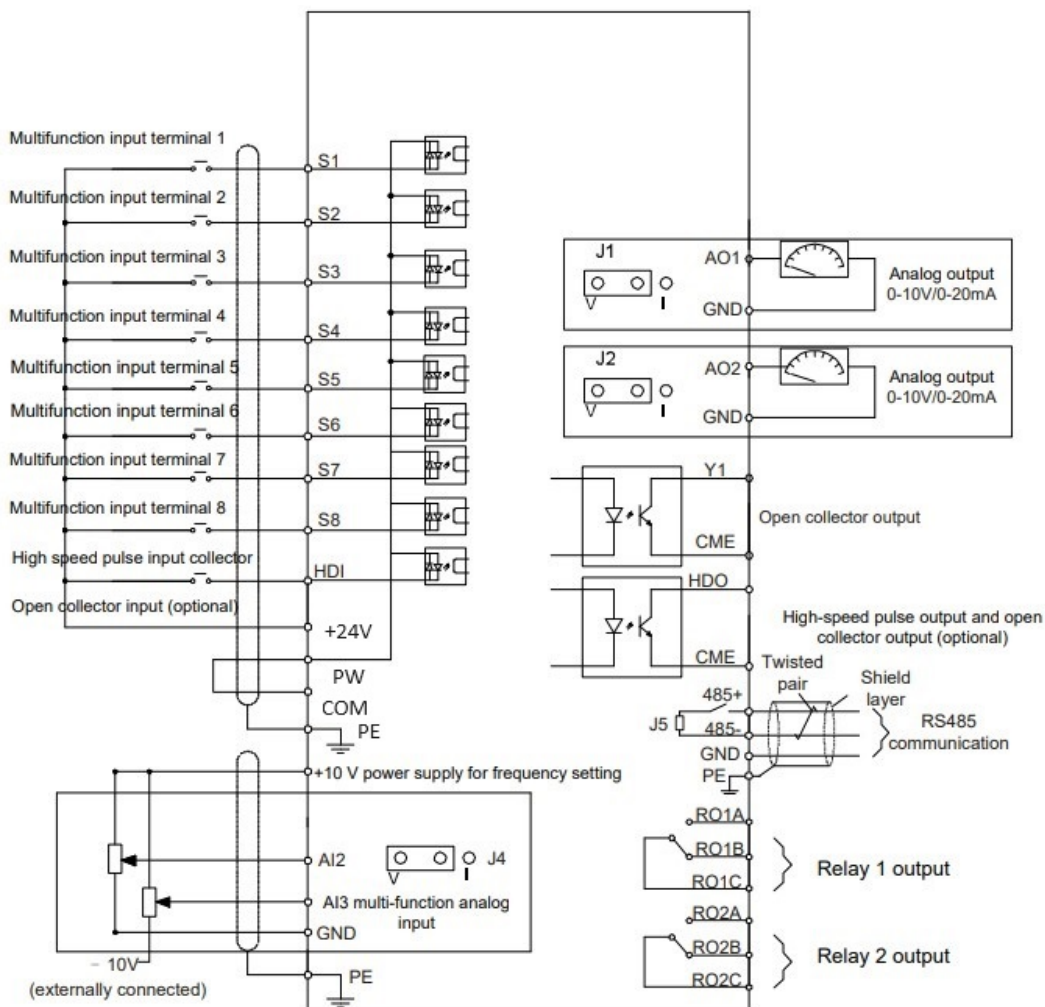
*G representa torque constante e P representa torque variável



Dimensões de instalação

H1	680 mm
H2	661 mm
H3	- mm
W1	325 mm
W2	200 mm
W3	- mm
W4	- mm
D1	365 mm
D2	- mm
Diâmetro furo	9.5 mm
Parafuso	M8

Diagrama de controlo



Dimensão da embalagem

Altura	760	mm
Largura	445	mm
Profundidade	580	mm
Peso	67	Kg