

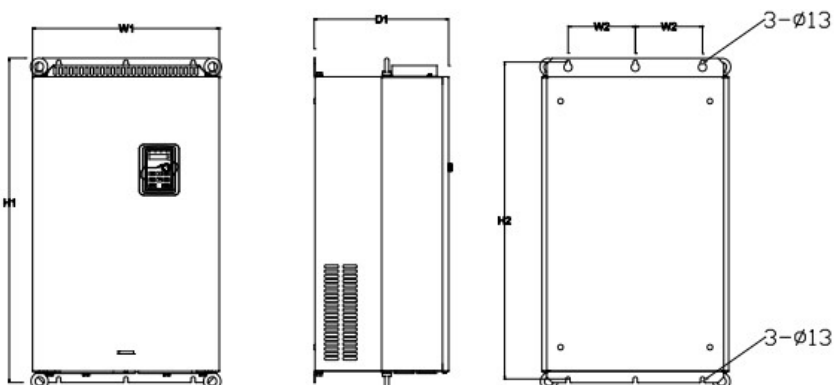
## Dados Técnicos

### Potência 200kW

ALIMENTAÇÃO	AC 3PH 380-440V
CORRENTE DE ENTRADA G*	385 A
CORRENTE DE ENTRADA P*	430 A
TENSÃO DE SAÍDA	3PH 0~Vin V
CORRENTE DE SAÍDA G*	380 A
CORRENTE DE SAÍDA P*	425 A
IP	20
FILTRO EMC AMBIENTE C3	embutido
FILTRO EMC AMBIENTE C2	opcional
UNIDADE DE FRENAGEM	opcional



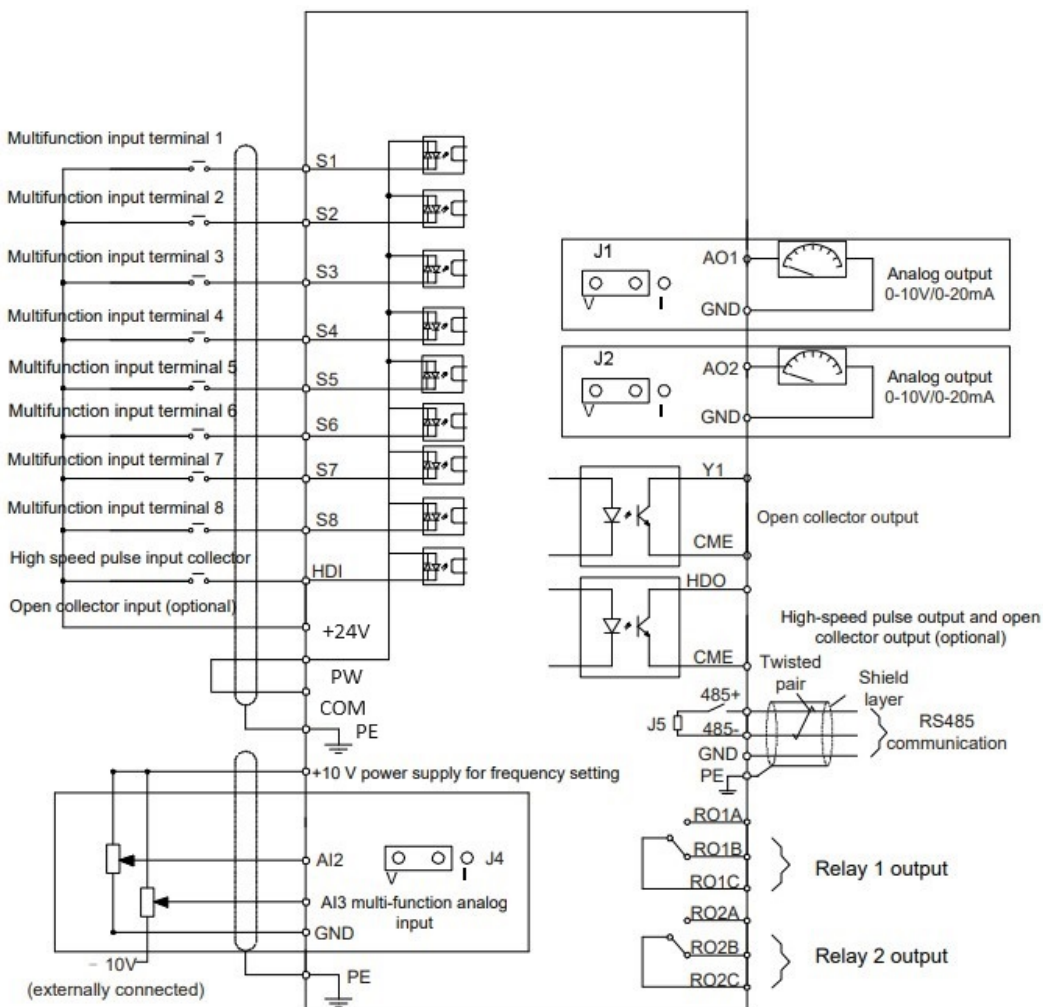
\*G representa torque constante e P representa torque variável



## Dimensões de instalação

H1	870 mm
H2	850 mm
H3	- mm
W1	500 mm
W2	180 mm
W3	- mm
W4	- mm
D1	360 mm
D2	- mm
Diâmetro furo	11 mm
Parafuso	M10

### Diagrama de controlo



### Dimensão da embalagem

Altura	971	mm
Largura	631	mm
Profundidade	565	mm
Peso	110	Kg