

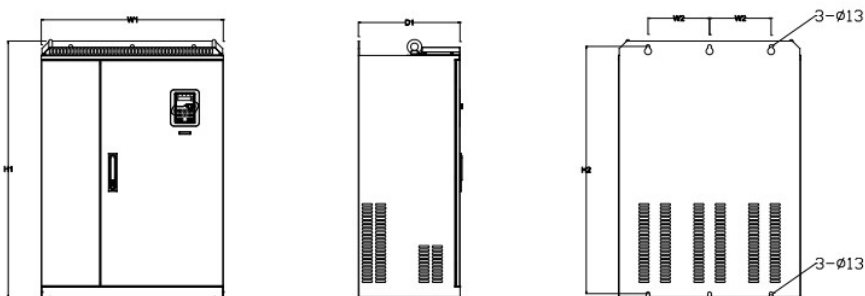
## Dados Técnicos

### Potência 220kW

ALIMENTAÇÃO	AC 3PH 380-440V
CORRENTE DE ENTRADA G*	430 A
CORRENTE DE ENTRADA P*	485 A
TENSÃO DE SAÍDA	3PH 0~Vin V
CORRENTE DE SAÍDA G*	425 A
CORRENTE DE SAÍDA P*	480 A
IP	20
FILTRO EMC AMBIENTE C3	embutido
FILTRO EMC AMBIENTE C2	opcional
UNIDADE DE FRENAGEM	opcional



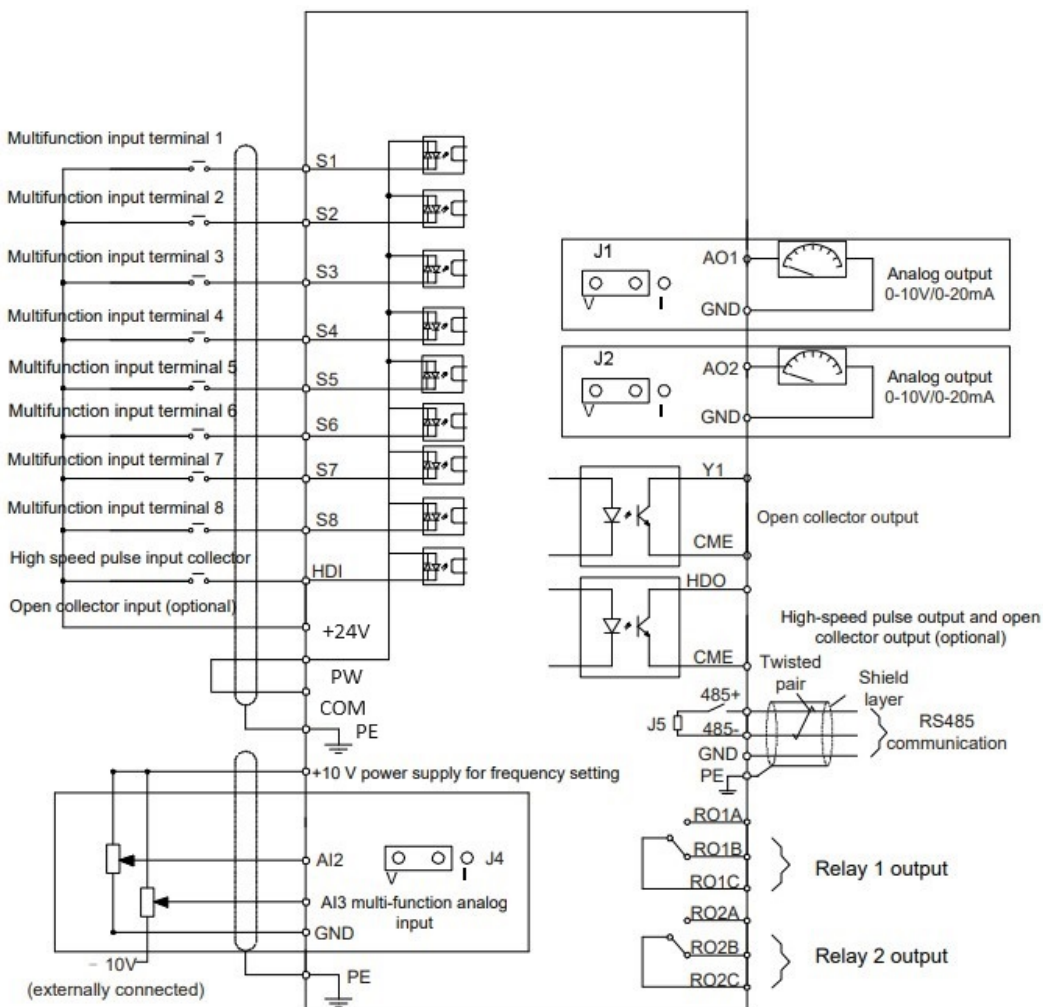
\*G representa torque constante e P representa torque variável



## Dimensões de instalação

H1	960 mm
H2	926 mm
H3	- mm
W1	680 mm
W2	230 mm
W3	- mm
W4	- mm
D1	387.9 mm
D2	- mm
Diâmetro furo	13 mm
Parafuso	M12

### Diagrama de controlo



### Dimensão da embalagem

Altura	1086	mm
Largura	826	mm
Profundidade	595	mm
Peso	165	Kg