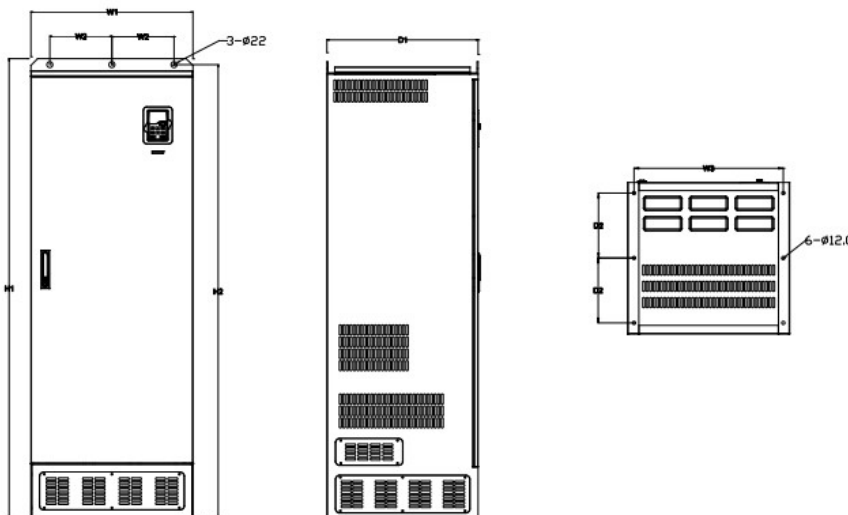


Dados Técnicos

Potência 350kW

ALIMENTAÇÃO	AC 3PH 380-440V
CORRENTE DE ENTRADA G*	625 A
CORRENTE DE ENTRADA P*	715 A
TENSÃO DE SAÍDA	3PH 0~Vin V
CORRENTE DE SAÍDA G*	650 A
CORRENTE DE SAÍDA P*	720 A
IP	20
FILTRO EMC AMBIENTE C3	embutido
FILTRO EMC AMBIENTE C2	opcional
UNIDADE DE FRENAGEM	opcional

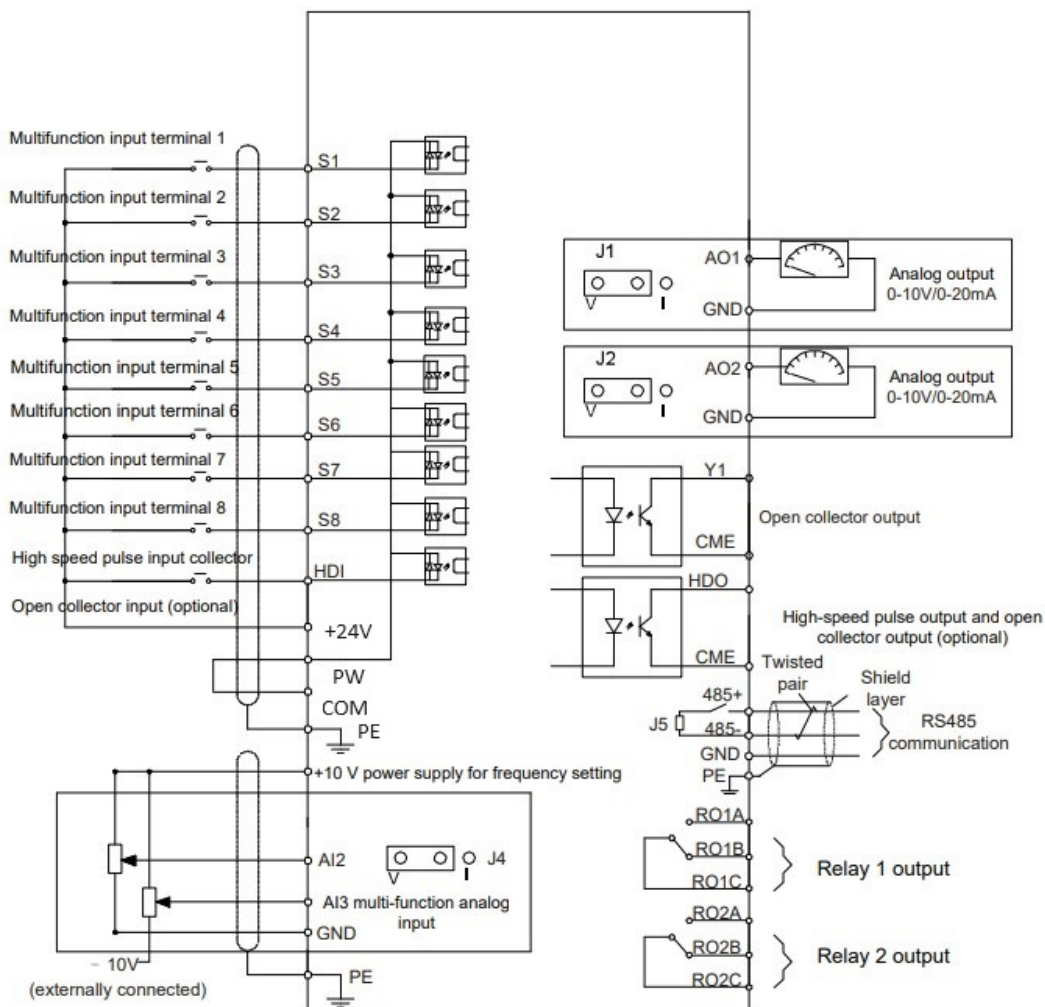
*G representa torque constante e P representa torque variável



Dimensões de instalação

H1	1700 mm
H2	1678 mm
H3	- mm
W1	620 mm
W2	230 mm
W3	573 mm
W4	- mm
D1	560 mm
D2	- mm
Diâmetro furo	12\22 mm
Parafuso	M10\M20

Diagrama de controlo



Dimensão da embalagem

Altura	1850	mm
Largura	840	mm
Profundidade	820	mm
Peso	450	Kg