

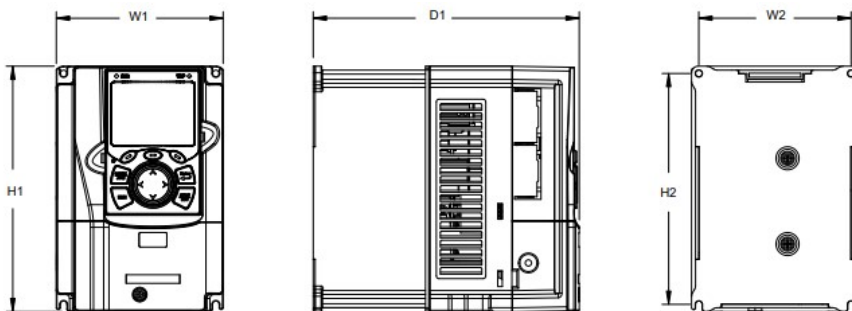
Dados Técnicos

Potência 7.5kW

ALIMENTAÇÃO	AC 3PH 380-440V
CORRENTE DE ENTRADA G*	25 A
CORRENTE DE ENTRADA P*	30 A
TENSÃO DE SAÍDA	3PH 0~Vin V
CORRENTE DE SAÍDA G*	18.5 A
CORRENTE DE SAÍDA P*	23 A
IP	20
FILTRO EMC AMBIENTE C3	embutido
FILTRO EMC AMBIENTE C2	opcional
UNIDADE DE FRENAGEM	embutido



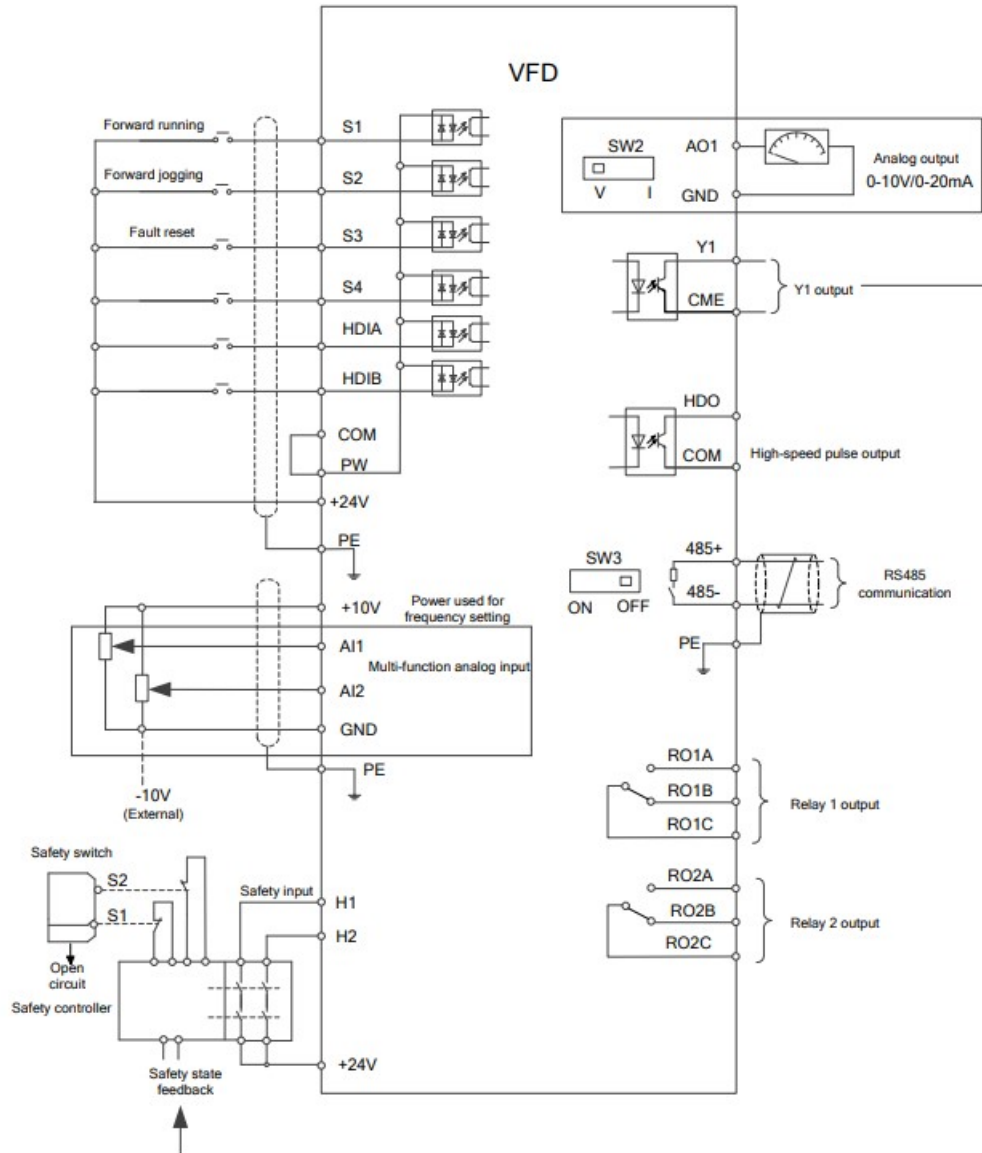
*G representa torque constante e P representa torque variável



Dimensões de instalação

H1	256 mm
H2	243.5 mm
H3	- mm
W1	146 mm
W2	131 mm
W3	- mm
W4	- mm
D1	192 mm
D2	- mm
Diâmetro furo	6 mm
Parafuso	M5

Diagrama de controlo



Dimensão da embalagem

Altura	343	mm
Largura	230	mm
Profundidade	270	mm
Peso	4	Kg