

Ficha Técnica  
 Redutor de Velocidade  
 PARAFUSO SEM FIM REDONDO



|                        |        |     |
|------------------------|--------|-----|
| MODELO                 | 045    |     |
| Ø VEIO SAÍDA           | 18     | mm  |
| RÁCIO APROXIMADO       | 100    |     |
| RÁCIO EXATO            | 102.00 |     |
| VELOCIDADE SAÍDA       | 15     | RPM |
| VELOCIDADE SAÍDA EXATA | 14     | RPM |
| POTÊNCIA ENTRADA       | 0.09   | KW  |
| ROTAÇÃO ENTRADA        | 1400   | RPM |
| PAM ENTRADA            | 56B14  |     |
| TORQUE SAÍDA           | 30.68  | N.m |
| TORQUE NOMINAL         | 29.00  | N.m |
| POTÊNCIA NOMINAL       | 0.09   | KW  |
| FATOR SERVIÇO          | 1.00   |     |
| EFICIÊNCIA DINÂMICA    | 0.49   |     |



QUANTIDADE DE ÓLEO (L)

| B3/H1 | B6/H4 | B7/H3 | B8/H2 | V5/H5 | V6/H6 |
|-------|-------|-------|-------|-------|-------|
| 0.09  | 0.09  | 0.09  | 0.09  | 0.09  | 0.09  |

CARGAS RADIAIS E AXIAIS



| $n_2$ [min-1] | FA [N] | FR [N] |
|---------------|--------|--------|
| 200           | 180    | 900    |
| 100           | 220    | 1100   |
| 50            | 260    | 1400   |
| 15            | 400    | 2000   |

Universal Motors S.A.  
 Rua Comendador Brandão, 484  
 4495-375 Póvoa de Varzim  
[geral@universalmotors.pt](mailto:geral@universalmotors.pt)  
 TEL.: 252 299 080

Universal Motors UK, Ltd  
 Unit E2, Meltham Mills Road  
 West Yorkshire HD9 4AR  
[enquiries@universalmotors-group.co.uk](mailto:enquiries@universalmotors-group.co.uk)  
 TEL.: +44(0) 1484660222

Universal Motors SL  
 C/La Habana n.6 nave 4 Pl Camporroso  
 28806 Alcala de Henares  
[info@universalmotors-group.es](mailto:info@universalmotors-group.es)  
 TEL.: 918 864 213

**P045FB...** Basic wormbox  
Riduttore base

Gearbox weight  
peso riduttore **2.40 kg**

| M. flanges   | Kit code   | øF  | A    |
|--------------|------------|-----|------|
| <b>63B5</b>  | K050.4.041 | 138 | 74   |
| <b>71B5</b>  | K050.4.042 | 160 | 71.5 |
| <b>56B14</b> | KC40.4.049 | 80  | 71.5 |
| <b>63B14</b> | K050.4.047 | 90  | 74   |
| <b>71B14</b> | K050.4.045 | 105 | 71.5 |



**P045PA...** Feet  
Piedini

**P045PB...** Feet  
Piedini

**P045PV...** Feet  
Piedini



|        | H  | R  | S | T   | U  | V  | Y   | W   | øZ    | kit code    |
|--------|----|----|---|-----|----|----|-----|-----|-------|-------------|
| type B | 72 | 81 | 3 | 100 | 52 | 98 | 121 | 144 | ø10.5 | K045.9.022  |
| type S | 71 | 84 | 8 | 100 | 70 | 90 | 120 | 143 | ø8    | KS045.9.023 |

**P045FC...** Output flange  
Flangia uscita

**P045BR...** Reaction arm  
Braccio di reazione



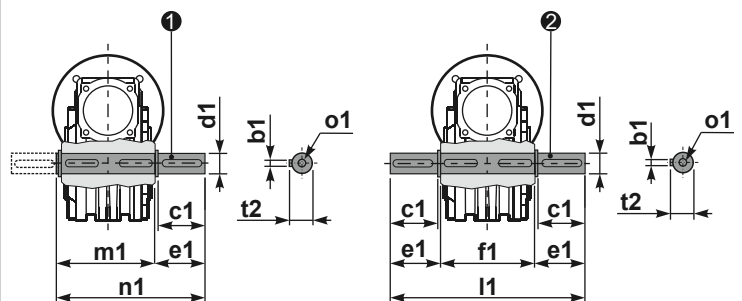
| type B    | øD                                     | E | G | L    | N  | O  | P   | Q   | kit code                     |
|-----------|--|---|---|------|----|----|-----|-----|------------------------------|
| <b>FC</b> | 60 <sup>+0.15</sup> / <sub>+0.05</sub> | 9 | 9 | 60.5 | 28 | 87 | 110 | 8.5 | 1 K045.9.010<br>2 -          |
| <b>FL</b> | 60 <sup>+0.15</sup> / <sub>+0.05</sub> | 9 | 9 | 90.5 | 58 | 87 | 110 | 8.5 | 1 K045.9.010<br>2 K045.0.200 |

| type S    | øD                                     | E | G  | L    | N  | O   | P   | Q   | kit code                      |
|-----------|--|---|----|------|----|-----|-----|-----|-------------------------------|
| <b>F1</b> | 95 <sup>+0.20</sup> / <sub>+0.15</sub> | 4 | 11 | 73.5 | 41 | 115 | 140 | 9   | 1 KS045.9.013<br>2 -          |
| <b>F2</b> | 60 <sup>+0.15</sup> / <sub>+0.05</sub> | 9 | 9  | 60.5 | 19 | 87  | 110 | 8.5 | 1 KS045.9.010<br>2 S045.0.204 |
| <b>F3</b> | 80 <sup>+0.15</sup> / <sub>+0.10</sub> | 3 | 8  | 51.5 | 19 | 100 | 120 | 9   | 1 KS045.9.014<br>2 -          |

**P045.....S...** Single Shaft  
Albero lento semplice

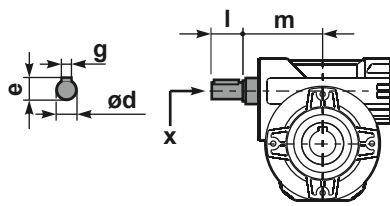
**P045.....D...** Double Shaft  
Albero lento bisp.



1 kit cod. K045.5.028 type B  
kit cod. KS045.5.030 type S

2 kit cod. K045.5.029 type B

**R045FB...** Input shaft  
Albero in entrata



|        | ød    | e    | g | l  | m  | x | kit code                  |
|--------|-------|------|---|----|----|---|---------------------------|
| type B | 11 h6 | 12.5 | 4 | 30 | 68 | - | 1 K045.5.006 PAM71<br>2 - |
| type S | -     | -    | - | -  | -  | - | 1 -<br>2 -                |

|        | b1 | c1 | d1                                       | e1   | f1 | l1  | m1 | n1    | t2   | o1    |
|--------|----|----|--|------|----|-----|----|-------|------|-------|
| type B | 6  | 32 | 18 <sup>-0.005</sup> / <sub>-0.020</sub> | 43   | 65 | 151 | 70 | 113   | 20.5 | M6x18 |
| type S | 6  | 40 | 19 <sup>-0.005</sup> / <sub>-0.020</sub> | 58.8 | -  | -   | 70 | 128.5 | 21.5 | M8x20 |