

Ficha Técnica  
 Redutor de Velocidade  
 PARAFUSO SEM FIM REDONDO



|                        |        |     |
|------------------------|--------|-----|
| MODELO                 | 085    |     |
| Ø VEIO SAÍDA           | 35     | mm  |
| RÁCIO APROXIMADO       | 75     |     |
| RÁCIO EXATO            | 74.00  |     |
| VELOCIDADE SAÍDA       | 19     | RPM |
| VELOCIDADE SAÍDA EXATA | 20     | RPM |
| POTÊNCIA ENTRADA       | 0.75   | KW  |
| ROTAÇÃO ENTRADA        | 1400   | RPM |
| PAM ENTRADA            | 80B14  |     |
| TORQUE SAÍDA           | 219.57 | N.m |
| TORQUE NOMINAL         | 268.00 | N.m |
| POTÊNCIA NOMINAL       | 0.91   | KW  |
| FATOR SERVIÇO          | 1.21   |     |
| EFICIÊNCIA DINÂMICA    | 0.58   |     |



QUANTIDADE DE ÓLEO (L)

| B3/H1 | B6/H4 | B7/H3 | B8/H2 | V5/H5 | V6/H6 |
|-------|-------|-------|-------|-------|-------|
| 1.2   | 1.2   | 1.2   | 1.2   | 1.2   | 1.2   |

CARGAS RADIAIS E AXIAIS



| $n_2$ [min-1] | FA [N] | FR [N] |
|---------------|--------|--------|
| 200           | 500    | 2500   |
| 100           | 600    | 3000   |
| 50            | 800    | 4000   |
| 15            | 1160   | 5800   |

Universal Motors S.A.  
 Rua Comendador Brandão, 484  
 4495-375 Póvoa de Varzim  
[geral@universalmotors.pt](mailto:geral@universalmotors.pt)  
 TEL.: 252 299 080

Universal Motors UK, Ltd  
 Unit E2, Meltham Mills Road  
 West Yorkshire HD9 4AR  
[enquiries@universalmotors-group.co.uk](mailto:enquiries@universalmotors-group.co.uk)  
 TEL.: +44(0) 1484660222

Universal Motors SL  
 C/La Habana n.6 nave 4 PI Camporosso  
 28806 Alcalá de Henares  
[info@universalmotors-group.es](mailto:info@universalmotors-group.es)  
 TEL.: 918 864 213

**P085FB...** Basic wormbox  
Riduttore base

Gearbox weight  
peso riduttore **11.00 kg**

| M. flanges        | Kit code   | øF  | A     |
|-------------------|------------|-----|-------|
| <b>71B5</b>       | K023.4.041 | 160 | 116.5 |
| <b>80/90B5</b>    | K023.4.042 | 200 | 118.5 |
| <b>100/112B5</b>  | K023.4.043 | 250 | 127.5 |
| <b>80B14</b>      | K085.4.046 | 120 | 118.5 |
| <b>90B14</b>      | K085.4.045 | 140 | 118.5 |
| <b>100/112B14</b> | K085.4.047 | 160 | 127.5 |



**P085PA...** Feet  
Piedini

**P085PB...** Feet  
Piedini

**P085PV...** Feet  
Piedini



|        | H   | R   | S | T   | U   | V   | Y     | W   | øZ    | kit code   |
|--------|-----|-----|---|-----|-----|-----|-------|-----|-------|------------|
| type B | 142 | 145 | 5 | 182 | 140 | 180 | 236.5 | 280 | ø10.5 | K085.9.022 |
| type S | -   | -   | - | -   | -   | -   | -     | -   | -     | -          |

**P085FC...** Output flange  
Flangia uscita

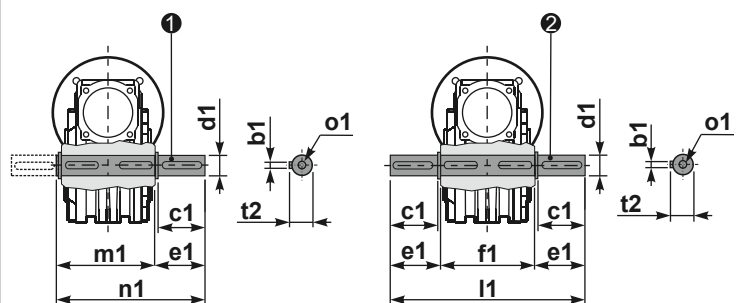
**P085BR...** Reaction arm  
Braccio di reazione



| type B    | øD                                      | E | G  | L     | N    | O   | P   | Q    | kit code                     |
|-----------|---|---|----|-------|------|-----|-----|------|------------------------------|
| <b>FC</b> | 152 <sup>+0.06</sup> / <sub>+0.00</sub> | 5 | 16 | 108   | 40.5 | 176 | 205 | 13   | ① K085.9.010<br>② -          |
| <b>FL</b> | 152 <sup>+0.06</sup> / <sub>+0.00</sub> | 5 | 16 | 148.5 | 81   | 176 | 205 | 13   | ① K085.9.010<br>② K085.0.201 |
| type S    | øD                                      | E | G  | L     | N    | O   | P   | Q    | kit code                     |
| <b>F1</b> | 130 H7                                  | 5 | 13 | 117.5 | 50   | 165 | 200 | 11.5 | ① KS085.9.012<br>② -         |
| <b>F2</b> | 152 <sup>+0.06</sup> / <sub>+0.00</sub> | 5 | 15 | 147.5 | 80   | 180 | 205 | 12.5 | ① KS085.9.013<br>② -         |
| <b>F4</b> | 130 H7                                  | 5 | 13 | 106.5 | 39   | 165 | 200 | 13   | ① KS085.9.015<br>② -         |

**P085.....S...** Single Shaft  
Albero lento semplice

**P085.....D...** Double Shaft  
Albero lento bisp.



① kit cod. K085.5.028 type B    ② kit cod. K085.5.029 type B

**R085FB...** Input shaft  
Albero in entrata



|        | ød    | e  | g | l  | m   | x     | kit code                                    |
|--------|-------|----|---|----|-----|-------|---|
| type B | 25 h6 | 28 | 8 | 50 | 112 | M8x20 | ① K085.5.007 PAM90<br>② K085.5.008 PAM100   |
| type S | 24 h6 | 27 | 8 | 50 | 112 | M8x20 | ① KS085.5.009 PAM90<br>② KS085.5.011 PAM100 |

|        | b1 | c1 | d1                                       | e1   | f1  | l1  | m1  | n1    | t2 | o1     |
|--------|----|----|--|------|-----|-----|-----|-------|----|--------|
| type B | 10 | 60 | 35 <sup>-0.005</sup> / <sub>-0.020</sub> | 73.5 | 135 | 282 | 141 | 214.5 | 38 | M10x23 |
| type S | -  | -  | -  | -    | -   | -   | -   | -     | -  | -      |