

Ficha Técnica  
Redutor de Velocidade  
PARAFUSO SEM FIM REDONDO



MODELO	110	
Ø VEIO SAÍDA	42	mm
RÁCIO APROXIMADO	15	
RÁCIO EXATO	16.00	
VELOCIDADE SAÍDA	97	RPM
VELOCIDADE SAÍDA EXATA	91	RPM
POTÊNCIA ENTRADA	5.50	KW
ROTAÇÃO ENTRADA	1400	RPM
PAM ENTRADA	132B14	
TORQUE SAÍDA	492.20	N.m
TORQUE NOMINAL	536.00	N.m
POTÊNCIA NOMINAL	6	KW
FATOR SERVIÇO	1.09	
EFICIÊNCIA DINÂMICA	0.82	



QUANTIDADE DE ÓLEO (L)

B3/H1	B6/H4	B7/H3	B8/H2	V5/H5	V6/H6
1.9	1.35	1.35	2	2	2

CARGAS RADIAIS E AXIAIS



$n_2$ [min-1]	FA [N]	FR [N]
200	600	2900
100	750	3600
50	920	4600
15	1400	7000

Universal Motors S.A.  
Rua Comendador Brandão, 484  
4495-375 Póvoa de Varzim  
[geral@universalmotors.pt](mailto:geral@universalmotors.pt)  
TEL.: 252 299 080

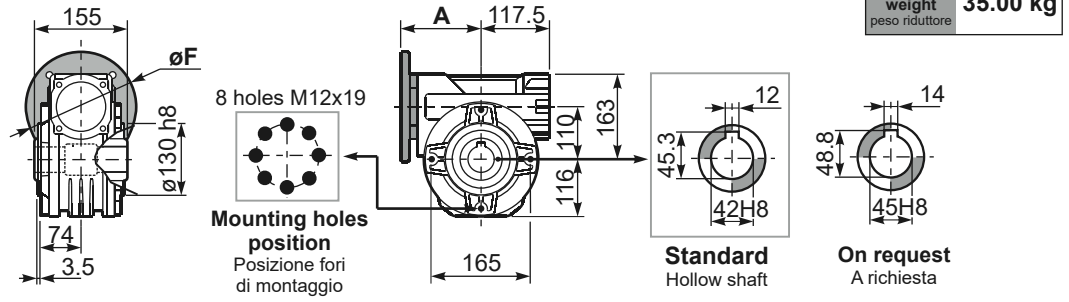
Universal Motors UK, Ltd  
Unit E2, Meltham Mills Road  
West Yorkshire HD9 4AR  
[enquiries@universalmotors-group.co.uk](mailto:enquiries@universalmotors-group.co.uk)  
TEL.: +44(0) 1484660222

Universal Motors SL  
C/La Habana n.6 nave 4 PI Camporroso  
28806 Alcala de Henares  
[info@universalmotors-group.es](mailto:info@universalmotors-group.es)  
TEL.: 918 864 213

**P110FB...** Basic wormbox  
Riduttore base

Gearbox weight  
peso riduttore **35.00 kg**

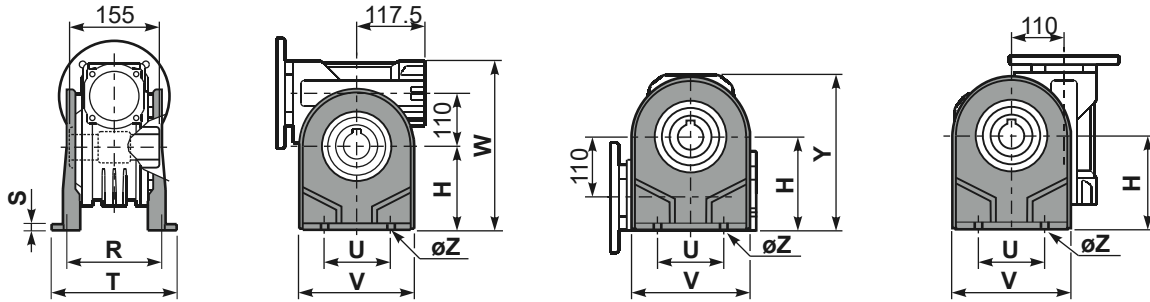
M. flanges	Kit code	øF	A
<b>71B5</b>	K023.4.041	160	136
<b>80/90B5</b>	K023.4.042	200	138
<b>100/112B5</b>	K023.4.043	250	147
<b>132B5</b>	-	300	187
<b>80B14</b>	K085.4.046	120	138
<b>90B14</b>	K085.4.045	140	138
<b>100/112B14</b>	K023.4.041	160	136
<b>132B14</b>	-	200	187



**P110PA...** Feet  
Piedini

**P110PB...** Feet  
Piedini

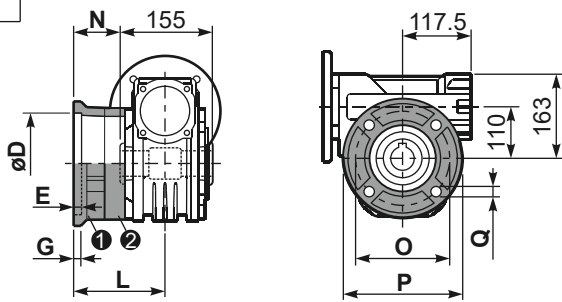
**P110PV...** Feet  
Piedini



	H	R	S	T	U	V	Y	W	øZ	kit code
type B	170	180	8	224	200	240	286	333	ø13	K110.9.022
type S	-	-	-	-	-	-	-	-	-	-

**P110FC...** Output flange  
Flangia uscita

**P110BR...** Reaction arm  
Braccio di reazione



type B	øD	E	G	L	N	O	P	Q	kit code
<b>FC</b>	170 <sup>+0.083</sup> / <sub>-0.043</sub>	11	16.5	131.5	54	230	270	13	1 K110.9.010 2 -
<b>FL</b>	170 <sup>+0.083</sup> / <sub>-0.043</sub>	11	16.5	179.5	102	230	270	13	1 K110.9.011 2 -
type S	øD	E	G	L	N	O	P	Q	kit code
<b>F1</b>	180 <sup>+0.040</sup> / <sub>0</sub>	5	18	150	72.5	215	250	15	1 KS110.9.014 2 -
<b>F3</b>	180 <sup>+0.040</sup> / <sub>0</sub>	5	18	130	52.5	215	250	15	1 KS110.9.013 2 -

**P110.....S...** Single Shaft  
Albero lento semplice

**P110.....D...** Double Shaft  
Albero lento bisp.



1 kit cod. K110.5.028 type B    2 kit cod. K110.5.029 type B

**R110FB...** Input shaft  
Albero in entrata



	ød	e	g	l	m	x	kit code
type B	25 h6	28	8	50	131.5	M8x20	1 K085.5.007 PAM90 2 K085.5.008 PAM100
type S	24 h6	27	8	50	131.5	M8x20	1 KS085.5.009 PAM90 2 KS085.5.011 PAM100

	b1	c1	d1	e1	f1	l1	m1	n1	t2	o1
type B	12	75	42 <sup>-0.005</sup> / <sub>-0.020</sub>	96.5	155	348	163.5	260	45	M12x32
type S	-	-	-	-	-	-	-	-	-	-