

MODELO	211A
Ø VEIO SAÍDA	14 mm
RÁCIO APROXIMADO	5
RÁCIO EXATO	4.70
VELOCIDADE SAÍDA	292 RPM
VELOCIDADE SAÍDA EXATA	311 RPM
POTÊNCIA ENTRADA	0.37 KW
ROTAÇÃO ENTRADA	1400 RPM
PAM ENTRADA	71B14
TORQUE SAÍDA	10.91 N.m
TORQUE NOMINAL	20.00 N.m
POTÊNCIA NOMINAL	0.64 KW
FATOR SERVIÇO	1.73
EFICIÊNCIA DINÂMICA	0.92

QUANTIDADE DE ÓLEO (L)

B3/H1	B6/H4	B7/H3	B8/H2	V5/H5	V6/H6
0.05	0.05	0.05	0.05	0.05	0.05

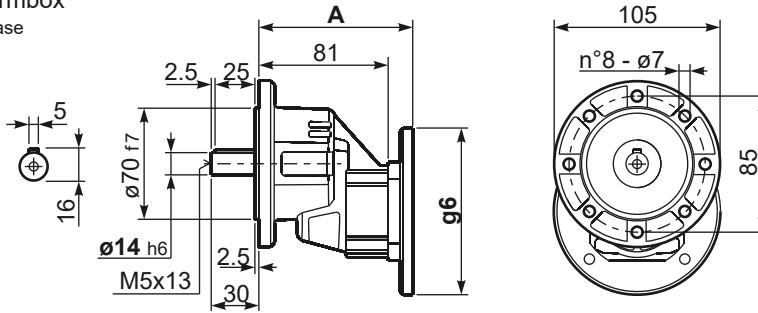
CARGAS RADIAIS E AXIAIS



n_2 [min-1]	FA [N]	FR [N]
700	101	504
400	138	696
200	175	876
140	192	960

P211A-F... Basic wormbox
Riduttore base

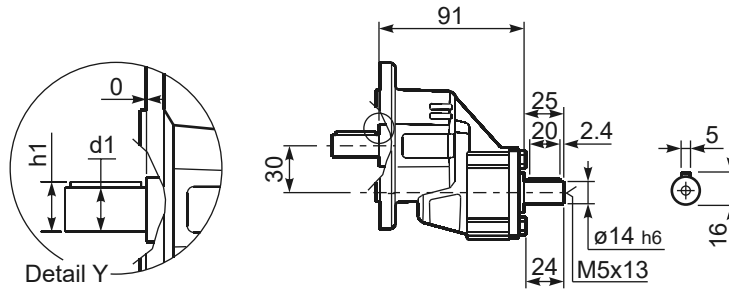
Gearbox weight
peso riduttore **1.40 kg**



B5 Motor Flanges	A	g6	kit code
63 B5	99.5	138	K050.4.041
71 B5	97	160	K050.4.042

B14 Motor Flanges	A	g6	kit code
56 B14	97	80	KC40.4.049
63 B14	99.5	90	K050.4.047
71 B14	97	105	K050.4.045

R211A-F... Basic wormbox
Riduttore base



*Available output shaft / Albero di uscita

	Shaft - d1	p1	h1	x
Standard	$\phi 14 \times 30$	5	16	M5x13