

MODELO	513A
Ø VEIO SAÍDA	30 mm
RÁCIO APROXIMADO	47
RÁCIO EXATO	47.22
VELOCIDADE SAÍDA	31 RPM
VELOCIDADE SAÍDA EXATA	31 RPM
POTÊNCIA ENTRADA	0.75 KW
ROTAÇÃO ENTRADA	1400 RPM
PAM ENTRADA	80B14
TORQUE SAÍDA	227.07 N.m
TORQUE NOMINAL	354.00 N.m
POTÊNCIA NOMINAL	1.2 KW
FATOR SERVIÇO	1.60
EFICIÊNCIA DINÂMICA	0.94

#### QUANTIDADE DE ÓLEO (L)

B3/H1	B6/H4	B7/H3	B8/H2	V5/H5	V6/H6
1	0.9	1.31	1.15	1.45	1.4

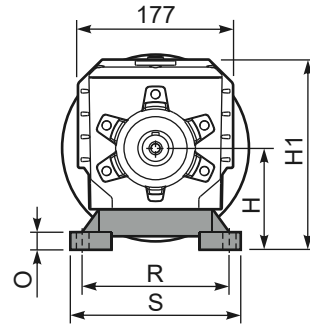
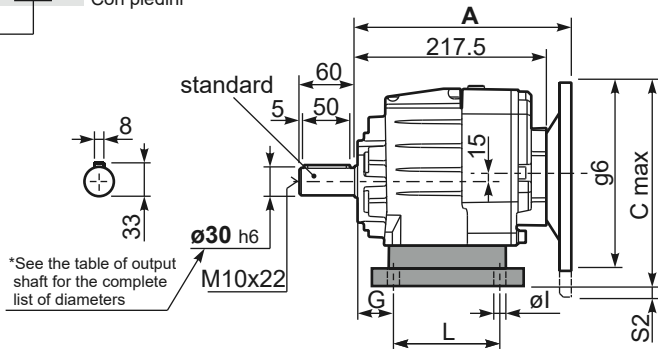
#### CARGAS RADIAIS E AXIAIS



$n_2$ [min-1]	FA [N]	FR [N]
300	460	2300
200	520	2600
120	620	3100
15	1000	5000

P513A-B1... With feet  
Con piedini

**Gearbox weight** With flange **11.9 kg**  
**peso riduttore** With feet **12.1 Kg**



Feet / piedini

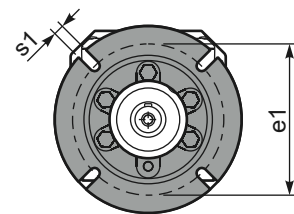
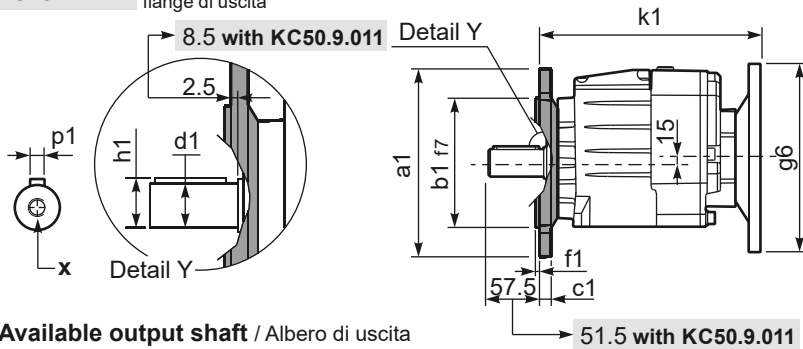
Feet Code	Market reference	G	H	R	L	S	H1	O	∅l	S2 only with motor flange	B5 max. Flange	kit code
B3	312/3	18	110	160	130	190	211	20	11	-	-	KC50.9.024
B4	30/35	20	130	180	149.5	216	231	18	14	-	-	KC60.9.024
S4	47-57	30	115	135	165	170	216	25	14	-	-	KC50.9.022
H3	023-233	30	130	135	135	185	231	25	14	-	-	KC50.9.025
M2	52/3	30	110	135-150	100	190	211	18	11	-	-	KC50.9.023

Other feet are available, see our web site  
Sono disponibili altri piedini, consulta il nostro sito web

**A see on page bottom**

Most popular types  
Tipi più diffusi

P513A-F... Output flanges  
flange di uscita



\*Available output shaft / Alberi di uscita

	Shaft - d1	p1	h1	x
Standard	∅ 30x60	8	33	M10x22
On request A richiesta	∅ 24x50	8	27	M8x19
	∅ 25x50	8	28	M8x19
	∅ 28x60	8	31	M8x19
	∅ 35x60	10	38	M10x22

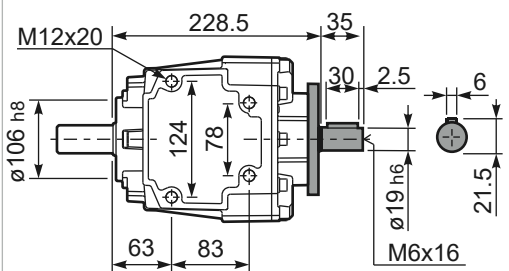
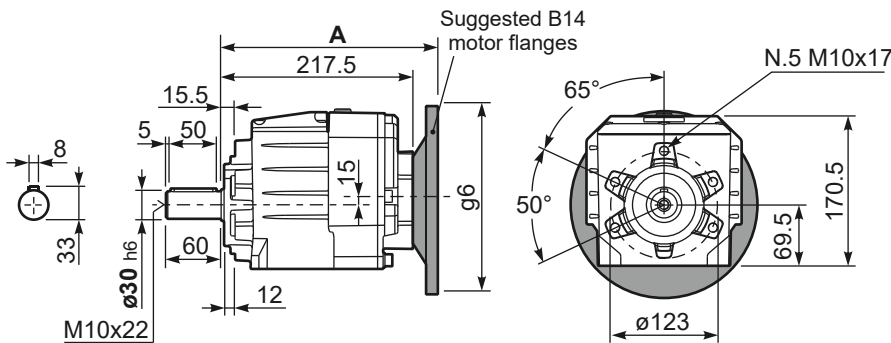
Available output flanges / flange di uscita

a1 ∅	b1	c1	e1	f1	s1	kit code
160	110	14	130	3.5	11	KC50.9.011
200	130	13	165	3.5	11	KC50.9.012
250	180	15.5	215	4	14	KC50.9.013

With flange and feet only on request.  
Ask for compatibility

P513A-N... Basic gearbox  
Riduttore base

R513A-N... Input Shaft  
Albero in entrata



B5 Motor Flanges	A	C <sub>max</sub>	g6	k1	kit code	k1 with KC50.9.011
63 B5	238	215	140	240.5	K063.4.041	246.5
71 B5	236	225	160	238.5	K063.4.042	244.5
80/90 B5	238	245	200	240.5	K063.4.043	246.5

B14 Motor Flanges	A	C <sub>max</sub>	g6	k1	kit code	k1 with KC50.9.011
71 B14	236	197.5	105	238.5	K063.4.047	244.5
80 B14	238	205	120	240.5	K063.4.046	246.5
90 B14	238	215	140	240.5	K063.4.041	246.5