

| | |
|------------------------|-----------|
| MODELO | UMSG30 |
| Ø VEIO SAÍDA | 14 mm |
| RÁCIO APROXIMADO | 7.5 |
| RÁCIO EXATO | 7.50 |
| VELOCIDADE SAÍDA | 195 RPM |
| VELOCIDADE SAÍDA EXATA | 195 RPM |
| POTÊNCIA ENTRADA | 0.18 KW |
| ROTAÇÃO ENTRADA | 1400 RPM |
| PAM ENTRADA | 63B5 |
| TORQUE SAÍDA | 7.83 N.m |
| TORQUE NOMINAL | 17.83 N.m |
| POTÊNCIA NOMINAL | 0.41 KW |
| FATOR SERVIÇO | 2.28 |
| EFICIÊNCIA DINÂMICA | 0.85 |



QUANTIDADE DE ÓLEO (L)

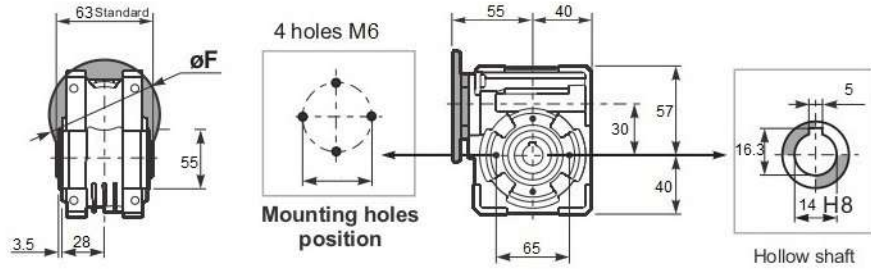
| B3/H1 | B6/H4 | B7/H3 | B8/H2 | V5/H5 | V6/H6 |
|-------|-------|-------|-------|-------|-------|
| 0.05 | 0.05 | 0.05 | 0.05 | 0.05 | 0.05 |

CARGAS RADIAIS E AXIAIS

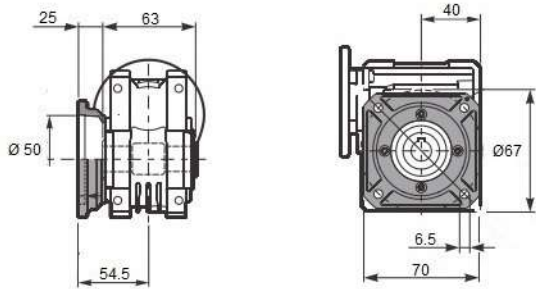


| n_2 [min ⁻¹] | FA [N] | FR [N] |
|----------------------------|--------|--------|
| 200 | 120 | 600 |
| 100 | 160 | 800 |
| 50 | 200 | 1000 |
| 15 | 280 | 1400 |

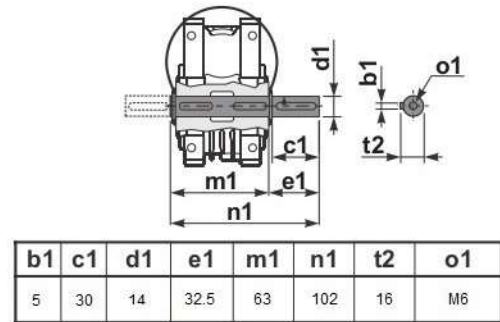
Basic wormbox



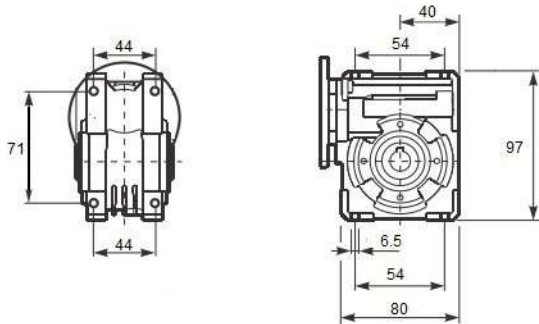
Square flange FA



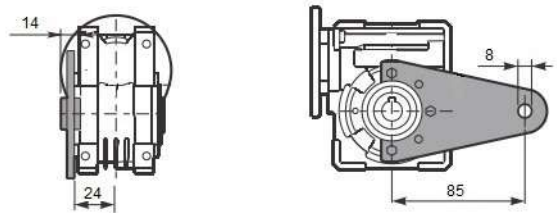
Single Shaft



Feet



Reaction arm



| 1400 rpm | N2 | Relação | P1 | FS | P1n | M2 | Rend. | Fr max | Veio | | Flanges de entrada | |
|----------|-----|---------|------|-----|------|----|-------|--------|---------|-------|--------------------|--------|
| | rpm | i | kW | | kW | Nm | % | N | Entrada | Saída | 56 | 63 |
| UMSG30 | 187 | 7,5 | 0,25 | 1,6 | 0,41 | 18 | 0,85 | 683 | 11 | 14 | B14/B5 | B14/B5 |
| | 140 | 10 | 0,25 | 1,3 | 0,32 | 18 | 0,82 | 752 | | | B14/B5 | B14/B5 |
| | 93 | 15 | 0,25 | 0,9 | 0,23 | 18 | 0,77 | 861 | | | B14/B5 | B14/B5 |
| | 70 | 20 | 0,18 | 1,0 | 0,18 | 18 | 0,73 | 948 | | | B14/B5 | B14/B5 |
| | 56 | 25 | 0,18 | 1,0 | 0,18 | 20 | 0,68 | 1021 | | | B14/B5 | B14/B5 |
| | 47 | 30 | 0,18 | 0,8 | 0,15 | 20 | 0,65 | 1085 | | | B14/B5 | B14/B5 |
| | 35 | 40 | 0,12 | 0,9 | 0,11 | 18 | 0,59 | 1194 | | | B14/B5 | B14/B5 |
| | 28 | 50 | 0,09 | 1,0 | 0,09 | 17 | 0,55 | 1286 | | | B14/B5 | B14/B5 |
| | 23 | 60 | 0,09 | 0,9 | 0,08 | 16 | 0,51 | 1367 | | | B14/B5 | |
| | 18 | 80 | 0,06 | 0,8 | 0,05 | 12 | 0,44 | 1504 | | | B14/B5 | |