

MODELO	UMSG40	
Ø VEIO SAÍDA	18	mm
RÁCIO APROXIMADO	20	
RÁCIO EXATO	20.00	
VELOCIDADE SAÍDA	73	RPM
VELOCIDADE SAÍDA EXATA	73	RPM
POTÊNCIA ENTRADA	0.25	KW
ROTAÇÃO ENTRADA	1400	RPM
PAM ENTRADA	71B5	
TORQUE SAÍDA	26.60	N.m
TORQUE NOMINAL	39.37	N.m
POTÊNCIA NOMINAL	0.37	KW
FATOR SERVIÇO	1.48	
EFICIÊNCIA DINÂMICA	0.78	



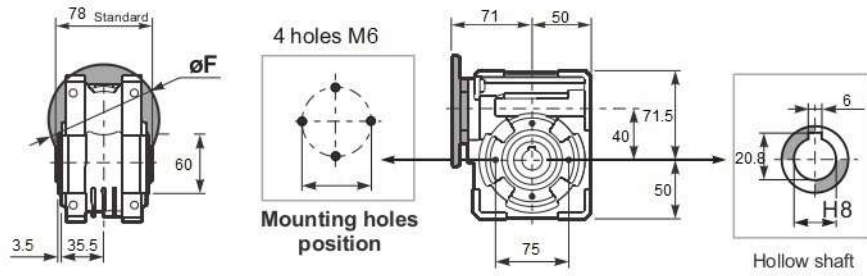
QUANTIDADE DE ÓLEO (L)

B3/H1	B6/H4	B7/H3	B8/H2	V5/H5	V6/H6
0.1	0.1	0.1	0.1	0.1	0.1

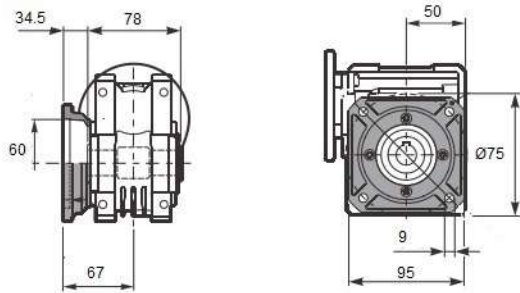
CARGAS RADIAIS E AXIAIS



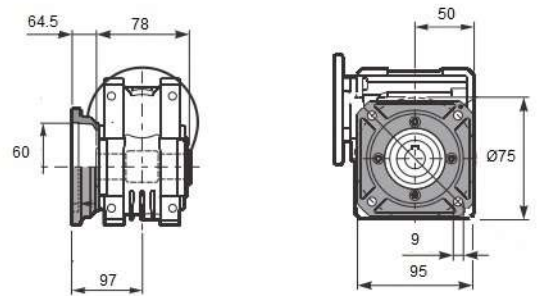
n_2 [min-1]	FA [N]	FR [N]
200	180	900
100	220	1100
50	260	1400
15	400	2000



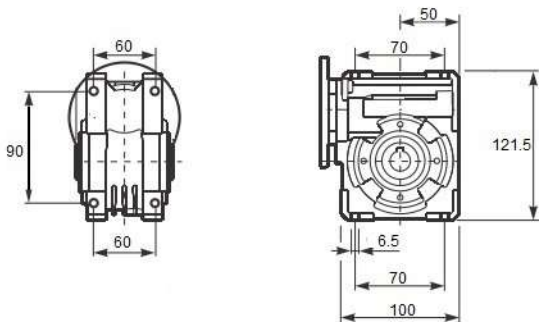
Square flange FA



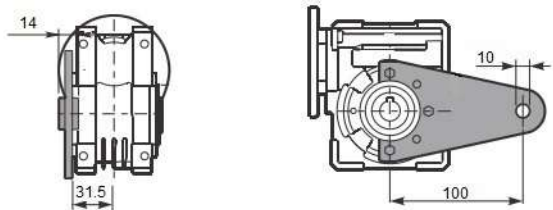
Square flange FB



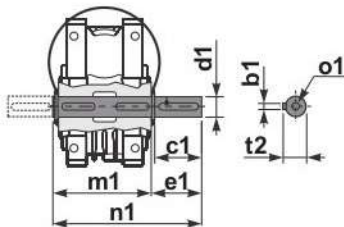
Feet



Reaction arm



Single Shaft



b1	c1	d1	e1	m1	n1	t2	o1
6	40	18	43	78	128	20.5	M6

1400 rpm	N2 rpm	Relação i	P1 kW	FS	P1n kW	M2 Nm	Rend. %	Fr max N	Veio		Flanges de entrada			
									Entrada	Saída	56	63	71	
UMSG40	187	7,5	0,55	1,6	0,9	40	0,87	1315	14	18		B14/B5	B14/B5	
	140	10	0,55	1,3	0,69	40	0,85	1447			B14/B5	B14/B5		
	93	15	0,55	0,9	0,48	39	0,82	1657			B14/B5	B14/B5		
	70	20	0,37	1,0	0,37	39	0,78	1824			B14/B5	B14/B5		
	56	25	0,25	1,2	0,3	38	0,75	1964			B14/B5	B14/B5		
	47	30	0,25	1,2	0,31	44	0,7	2087			B14/B5	B14/B5		
	35	40	0,25	0,9	0,23	41	0,65	2298			B14/B5	B14/B5		
	28	50	0,18	1,0	0,18	37	0,62	2475			B14/B5	B14/B5		
	23	60	0,12	1,3	0,15	35	0,58	2630			B14/B5	B14/B5		
	18	80	0,12	1,0	0,12	33	0,52	2895			B14/B5	B14/B5		
	14	100	0,09	1,0	0,09	29	0,47	3118			B14/B5	B14/B5		