

| | | |
|------------------------|--------|-----|
| MODELO | UMSG40 | |
| Ø VEIO SAÍDA | 18 | mm |
| RÁCIO APROXIMADO | 30 | |
| RÁCIO EXATO | 30.00 | |
| VELOCIDADE SAÍDA | 49 | RPM |
| VELOCIDADE SAÍDA EXATA | 49 | RPM |
| POTÊNCIA ENTRADA | 0.25 | KW |
| ROTAÇÃO ENTRADA | 1400 | RPM |
| PAM ENTRADA | 71B5 | |
| TORQUE SAÍDA | 35.81 | N.m |
| TORQUE NOMINAL | 44.40 | N.m |
| POTÊNCIA NOMINAL | 0.31 | KW |
| FATOR SERVIÇO | 1.24 | |
| EFICIÊNCIA DINÂMICA | 0.70 | |



QUANTIDADE DE ÓLEO (L)

| B3/H1 | B6/H4 | B7/H3 | B8/H2 | V5/H5 | V6/H6 |
|-------|-------|-------|-------|-------|-------|
| 0.1 | 0.1 | 0.1 | 0.1 | 0.1 | 0.1 |

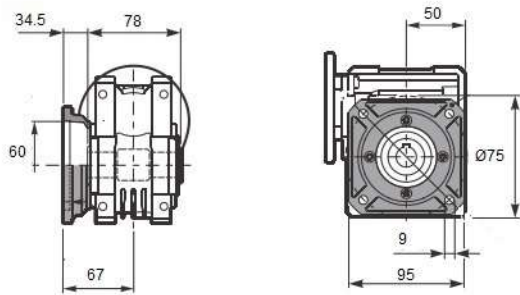
CARGAS RADIAIS E AXIAIS



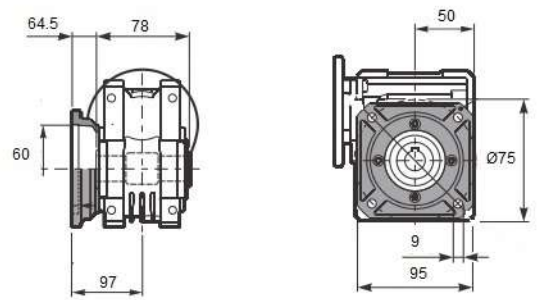
| n_2 [min ⁻¹] | FA [N] | FR [N] |
|----------------------------|--------|--------|
| 200 | 180 | 900 |
| 100 | 220 | 1100 |
| 50 | 260 | 1400 |
| 15 | 400 | 2000 |



Square flange FA



Square flange FB



Feet



Reaction arm



Single Shaft



| b1 | c1 | d1 | e1 | m1 | n1 | t2 | o1 |
|----|----|----|----|----|-----|------|----|
| 6 | 40 | 18 | 43 | 78 | 128 | 20.5 | M6 |

| 1400 rpm | N2 rpm | Relação i | P1 kW | FS | P1n kW | M2 Nm | Rend. % | Fr max N | Veio | | Flanges de entrada | | | | |
|----------|-----------|--------------|----------|-----|-----------|----------|------------|-------------|---------|-------|--------------------|--------|--------|--|--|
| | | | | | | | | | Entrada | Saída | 56 | 63 | 71 | | |
| UMSG40 | 187 | 7,5 | 0,55 | 1,6 | 0,9 | 40 | 0,87 | 1315 | 14 | 18 | | B14/B5 | B14/B5 | | |
| | 140 | 10 | 0,55 | 1,3 | 0,69 | 40 | 0,85 | 1447 | | | B14/B5 | B14/B5 | | | |
| | 93 | 15 | 0,55 | 0,9 | 0,48 | 39 | 0,82 | 1657 | | | B14/B5 | B14/B5 | | | |
| | 70 | 20 | 0,37 | 1,0 | 0,37 | 39 | 0,78 | 1824 | | | B14/B5 | B14/B5 | | | |
| | 56 | 25 | 0,25 | 1,2 | 0,3 | 38 | 0,75 | 1964 | | | B14/B5 | B14/B5 | | | |
| | 47 | 30 | 0,25 | 1,2 | 0,31 | 44 | 0,7 | 2087 | | | B14/B5 | B14/B5 | | | |
| | 35 | 40 | 0,25 | 0,9 | 0,23 | 41 | 0,65 | 2298 | | | B14/B5 | B14/B5 | | | |
| | 28 | 50 | 0,18 | 1,0 | 0,18 | 37 | 0,62 | 2475 | | | B14/B5 | B14/B5 | | | |
| | 23 | 60 | 0,12 | 1,3 | 0,15 | 35 | 0,58 | 2630 | | | B14/B5 | B14/B5 | | | |
| | 18 | 80 | 0,12 | 1,0 | 0,12 | 33 | 0,52 | 2895 | | | B14/B5 | B14/B5 | | | |
| | 14 | 100 | 0,09 | 1,0 | 0,09 | 29 | 0,47 | 3118 | | | B14/B5 | B14/B5 | | | |
| | | | | | | | | | | | | 11 | | | |