

MODELO	UMSG50	
Ø VEIO SAÍDA	25	mm
RÁCIO APROXIMADO	15	
RÁCIO EXATO	15.00	
VELOCIDADE SAÍDA	97	RPM
VELOCIDADE SAÍDA EXATA	97	RPM
POTÊNCIA ENTRADA	1.10	KW
ROTAÇÃO ENTRADA	1400	RPM
PAM ENTRADA	80B14	
TORQUE SAÍDA	92.29	N.m
TORQUE NOMINAL	73.83	N.m
POTÊNCIA NOMINAL	0.88	KW
FATOR SERVIÇO	0.80	
EFICIÊNCIA DINÂMICA	0.82	



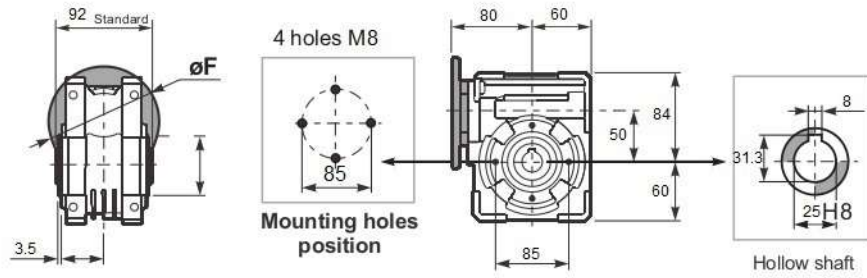
#### QUANTIDADE DE ÓLEO (L)

B3/H1	B6/H4	B7/H3	B8/H2	V5/H5	V6/H6
0.15	0.15	0.15	0.15	0.15	0.15

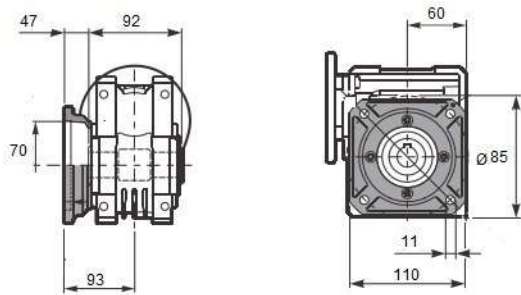
#### CARGAS RADIAIS E AXIAIS



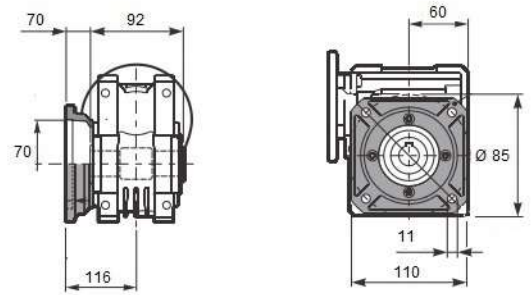
$n_2$ [min <sup>-1</sup> ]	FA [N]	FR [N]
200	240	1200
100	300	1500
50	380	1900
15	560	2800



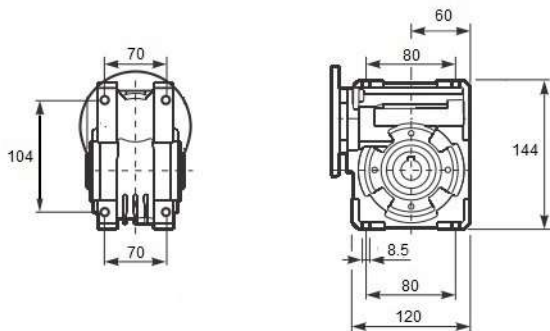
### Square flange FA



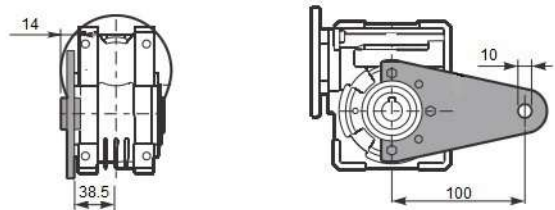
### Square flange FB



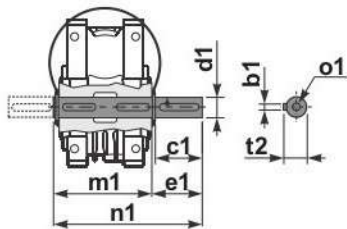
### Feet



### Reaction arm



### Single Shaft



b1	c1	d1	e1	m1	n1	t2	o1
8	50	25	53.5	92	153	28	M10

1400 rpm	N2	Relação	P1	FS	P1n	M2	Rend.	Fr max	Veio		Flanges de entrada		
	rpm	i	kW		kW	Nm	%	N	Entrada	Saída	63	71	80
UMSG50	187	7,5	1,1	1,5	1,6	71	0,88	1805	19	25		B14/B5	B14/B5
	140	10	1,1	1,1	1,2	70	0,86	1987				B14/B5	B14/B5
	93	15	0,75	1,2	0,88	73	0,82	2274				B14/B5	B14/B5
	70	20	0,75	0,9	0,68	72	0,79	2503				B14/B5	B14/B5
	56	25	0,55	1,0	0,54	69	0,76	2696				B14/B5	B14/B5
	47	30	0,55	1,0	0,57	83	0,72	2865				B14/B5	B14/B5
	35	40	0,37	1,1	0,42	77	0,67	3153	14		B14/B5		
	28	50	0,37	0,9	0,34	73	0,63	3397			B14/B5	B14/B5	
	23	60	0,25	1,1	0,28	68	0,59	3610			B14/B5	B14/B5	
	18	80	0,25	0,9	0,22	64	0,53	3973			B14/B5	B14/B5	
	14	100	0,18	1,0	0,18	52	0,49	4280	11		B14/B5		