

| | | |
|------------------------|--------|-----|
| MODELO | UMSG63 | |
| Ø VEIO SAÍDA | 25 | mm |
| RÁCIO APROXIMADO | 60 | |
| RÁCIO EXATO | 60.00 | |
| VELOCIDADE SAÍDA | 24 | RPM |
| VELOCIDADE SAÍDA EXATA | 24 | RPM |
| POTÊNCIA ENTRADA | 0.25 | KW |
| ROTAÇÃO ENTRADA | 1400 | RPM |
| PAM ENTRADA | 71B5 | |
| TORQUE SAÍDA | 63.43 | N.m |
| TORQUE NOMINAL | 129.41 | N.m |
| POTÊNCIA NOMINAL | 0.51 | KW |
| FATOR SERVIÇO | 2.04 | |
| EFICIÊNCIA DINÂMICA | 0.62 | |



QUANTIDADE DE ÓLEO (L)

| B3/H1 | B6/H4 | B7/H3 | B8/H2 | V5/H5 | V6/H6 |
|-------|-------|-------|-------|-------|-------|
| 0.3 | 0.3 | 0.3 | 0.3 | 0.3 | 0.3 |

CARGAS RADIAIS E AXIAIS



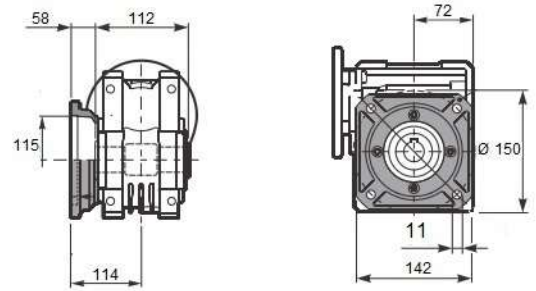
| n_2 [min ⁻¹] | FA [N] | FR [N] |
|----------------------------|--------|--------|
| 200 | 360 | 1800 |
| 100 | 460 | 2300 |
| 50 | 600 | 3000 |
| 15 | 800 | 4000 |



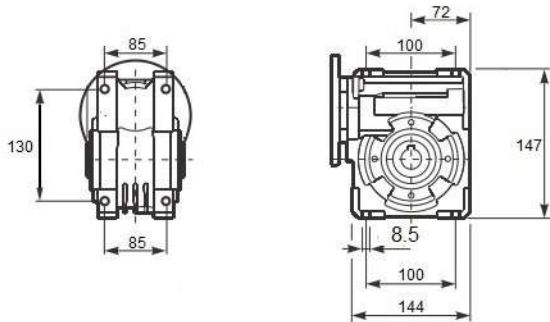
Square flange FA



Square flange FB



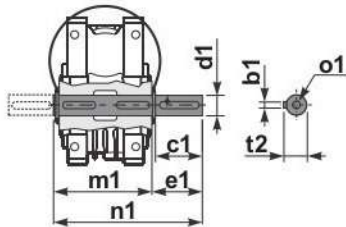
Feet



Reaction arm



Single Shaft



| b1 | c1 | d1 | e1 | m1 | n1 | t2 | o1 |
|----|----|----|------|-----|-----|----|-----|
| 8 | 50 | 25 | 53.5 | 112 | 173 | 28 | M10 |

| 1400 rpm | N2 | Relação | P1 | FS | P1n | M2 | Rend. | Fr max | Veio | | Flanges de entrada | | | |
|----------|-----|---------|------|-----|------|-----|-------|--------|---------|-------|--------------------|--------|--------|--------|
| | rpm | i | kW | | kW | Nm | % | N | Entrada | Saída | 71 | 80 | 90 | |
| UMSG63 | 187 | 7,5 | 2,2 | 1,3 | 2,8 | 126 | 0,88 | 2359 | 24 | 25 | | B14/B5 | B14/B5 | |
| | 140 | 10 | 2,2 | 1,0 | 2,2 | 129 | 0,87 | 2597 | | | | B14/B5 | B14/B5 | |
| | 93 | 15 | 1,5 | 1,1 | 1,65 | 134 | 0,83 | 2973 | | | | B14/B5 | B14/B5 | |
| | 70 | 20 | 1,1 | 1,1 | 1,2 | 131 | 0,81 | 3272 | | | | B14/B5 | B14/B5 | |
| | 56 | 25 | 1,1 | 0,9 | 1 | 131 | 0,78 | 3524 | | | | B14/B5 | B14/B5 | |
| | 47 | 30 | 1,1 | 1,0 | 1,1 | 164 | 0,74 | 3745 | | | | B14/B5 | B14/B5 | |
| | 35 | 40 | 0,75 | 1,0 | 0,76 | 143 | 0,7 | 4122 | 19 | | | B14/B5 | B14/B5 | B14/B5 |
| | 28 | 50 | 0,55 | 1,1 | 0,6 | 133 | 0,66 | 4440 | | | | B14/B5 | B14/B5 | |
| | 23 | 60 | 0,55 | 0,9 | 0,51 | 130 | 0,62 | 4719 | 14 | | | B14/B5 | B14/B5 | |
| | 18 | 80 | 0,37 | 1,1 | 0,39 | 119 | 0,57 | 5193 | | | | B14/B5 | B14/B5 | |
| | 14 | 100 | 0,37 | 0,9 | 0,34 | 118 | 0,51 | 5592 | | | | B14/B5 | | |