

MODELO	UMSG90	
Ø VEIO SAÍDA	35	mm
RÁCIO APROXIMADO	7.5	
RÁCIO EXATO	7.50	
VELOCIDADE SAÍDA	195	RPM
VELOCIDADE SAÍDA EXATA	195	RPM
POTÊNCIA ENTRADA	5.50	KW
ROTAÇÃO ENTRADA	1400	RPM
PAM ENTRADA	112B5	
TORQUE SAÍDA	253.23	N.m
TORQUE NOMINAL	290.06	N.m
POTÊNCIA NOMINAL	6.3	KW
FATOR SERVIÇO	1.15	
EFICIÊNCIA DINÂMICA	0.90	



QUANTIDADE DE ÓLEO (L)

B3/H1	B6/H4	B7/H3	B8/H2	V5/H5	V6/H6
1	1	1	1	1	1

CARGAS RADIAIS E AXIAIS



n_2 [min ⁻¹]	FA [N]	FR [N]
200	500	2500
100	600	3000
50	800	4000
15	1160	5800



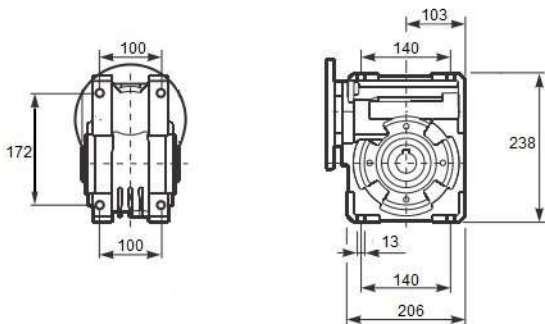
Square flange FA



Round flange FB



Feet



Reaction arm



Single Shaft



b1	c1	d1	e1	m1	n1	t2	o1
10	80	35	84.5	140	234	38	M12

1400 rpm	N2 rpm	Relação i	P1 kW	FS	P1n kW	M2 Nm	Rend. %	Fr max N	Veio		Flanges de entrada		
									Entrada	Saída	80	90	100/112
	UMSG90	187	7,5	5,5	1,1	6,3	287	0,9	3081	28	35		B14/B5
140		10	5,5	0,9	5,1	306	0,89	3391	B14/B5			B14/B5	
93		15	4	1,0	4,1	357	0,86	3882	B14/B5			B14/B5	
70		20	3	1,0	3,1	351	0,84	4273	B14/B5			B14/B5	
56		25	2,2	1,1	2,4	332	0,82	4603	B14/B5			B14/B5	
47		30	2,2	1,2	2,6	415	0,78	4891	B14/B5			B14/B5	
35		40	1,5	1,2	1,8	363	0,75	5383	24	35	B14/B5	B14/B5	
28		50	1,1	1,3	1,4	339	0,72	5799			B14/B5	B14/B5	
23		60	1,1	1,0	1,1	307	0,69	6163			B14/B5	B14/B5	
18		80	0,75	1,1	0,83	285	0,63	6783			B14/B5		
14		100	0,55	1,2	0,67	270	0,59	7306	19		B14/B5		