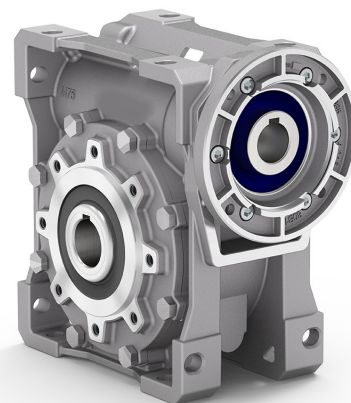


MODELO	UMSG150	
Ø VEIO SAÍDA	50	mm
RÁCIO APROXIMADO	7.5	
RÁCIO EXATO	7.50	
VELOCIDADE SAÍDA	195	RPM
VELOCIDADE SAÍDA EXATA	195	RPM
POTÊNCIA ENTRADA	15.00	KW
ROTAÇÃO ENTRADA	1400	RPM
PAM ENTRADA	160B5	
TORQUE SAÍDA	698.29	N.m
TORQUE NOMINAL	1187.10	N.m
POTÊNCIA NOMINAL	25.5	KW
FATOR SERVIÇO	1.70	
EFICIÊNCIA DINÂMICA	0.91	



#### QUANTIDADE DE ÓLEO (L)

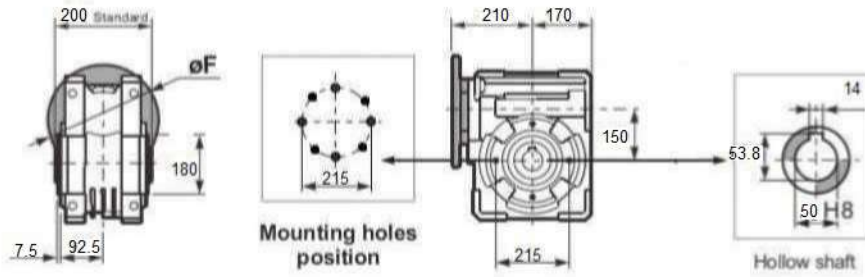
B3/H1	B6/H4	B7/H3	B8/H2	V5/H5	V6/H6
7	5.1	5.1	5.4	7	5.1

#### CARGAS RADIAIS E AXIAIS

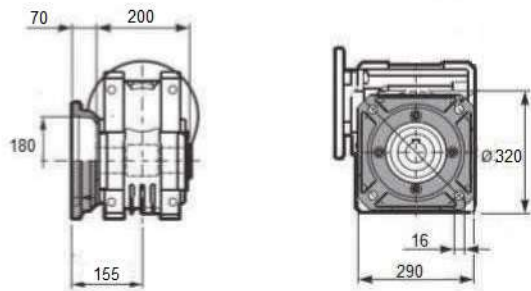


$n_2$ [min <sup>-1</sup> ]	FA [N]	FR [N]
200	1300	6500
100	1640	8200
50	2120	10600
15	3300	16500

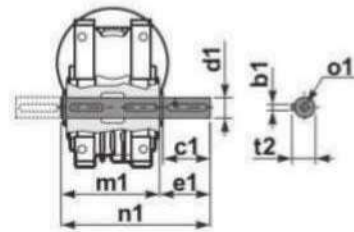
Basic wormbox



Square flange FA

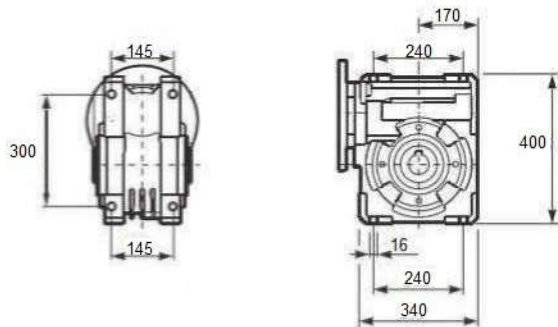


Single Shaft



b1	c1	d1	e1	m1	n1	t2	o1
14	82	50	87	200	297	53.5	M16

Feet



Reaction arm

