

| | | |
|------------------------|---------|-----|
| MODELO | UMSG150 | |
| Ø VEIO SAÍDA | 50 | mm |
| RÁCIO APROXIMADO | 60 | |
| RÁCIO EXATO | 60.00 | |
| VELOCIDADE SAÍDA | 24 | RPM |
| VELOCIDADE SAÍDA EXATA | 24 | RPM |
| POTÊNCIA ENTRADA | 2.20 | KW |
| ROTAÇÃO ENTRADA | 1400 | RPM |
| PAM ENTRADA | 100B5 | |
| TORQUE SAÍDA | 657.26 | N.m |
| TORQUE NOMINAL | 1314.53 | N.m |
| POTÊNCIA NOMINAL | 4.4 | KW |
| FATOR SERVIÇO | 2.00 | |
| EFICIÊNCIA DINÂMICA | 0.73 | |



QUANTIDADE DE ÓLEO (L)

| B3/H1 | B6/H4 | B7/H3 | B8/H2 | V5/H5 | V6/H6 |
|-------|-------|-------|-------|-------|-------|
| 7 | 5.1 | 5.1 | 5.4 | 7 | 5.1 |

CARGAS RADIAIS E AXIAIS



| n_2 [min ⁻¹] | FA [N] | FR [N] |
|----------------------------|--------|--------|
| 200 | 1300 | 6500 |
| 100 | 1640 | 8200 |
| 50 | 2120 | 10600 |
| 15 | 3300 | 16500 |

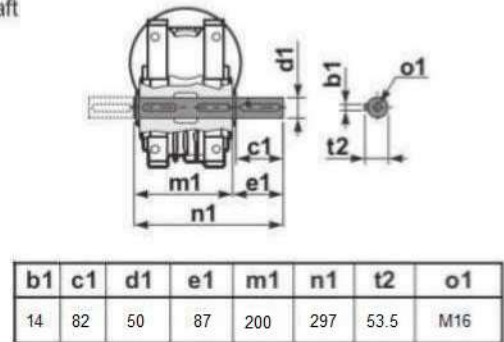
Basic wormbox



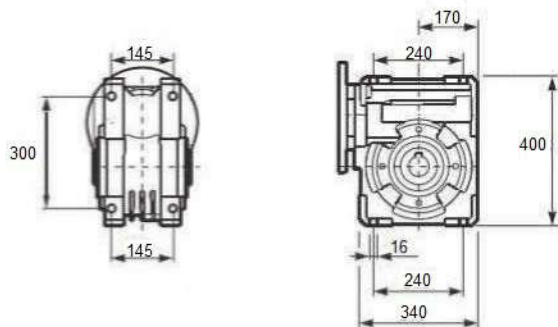
Square flange FA



Single Shaft



Feet



Reaction arm

